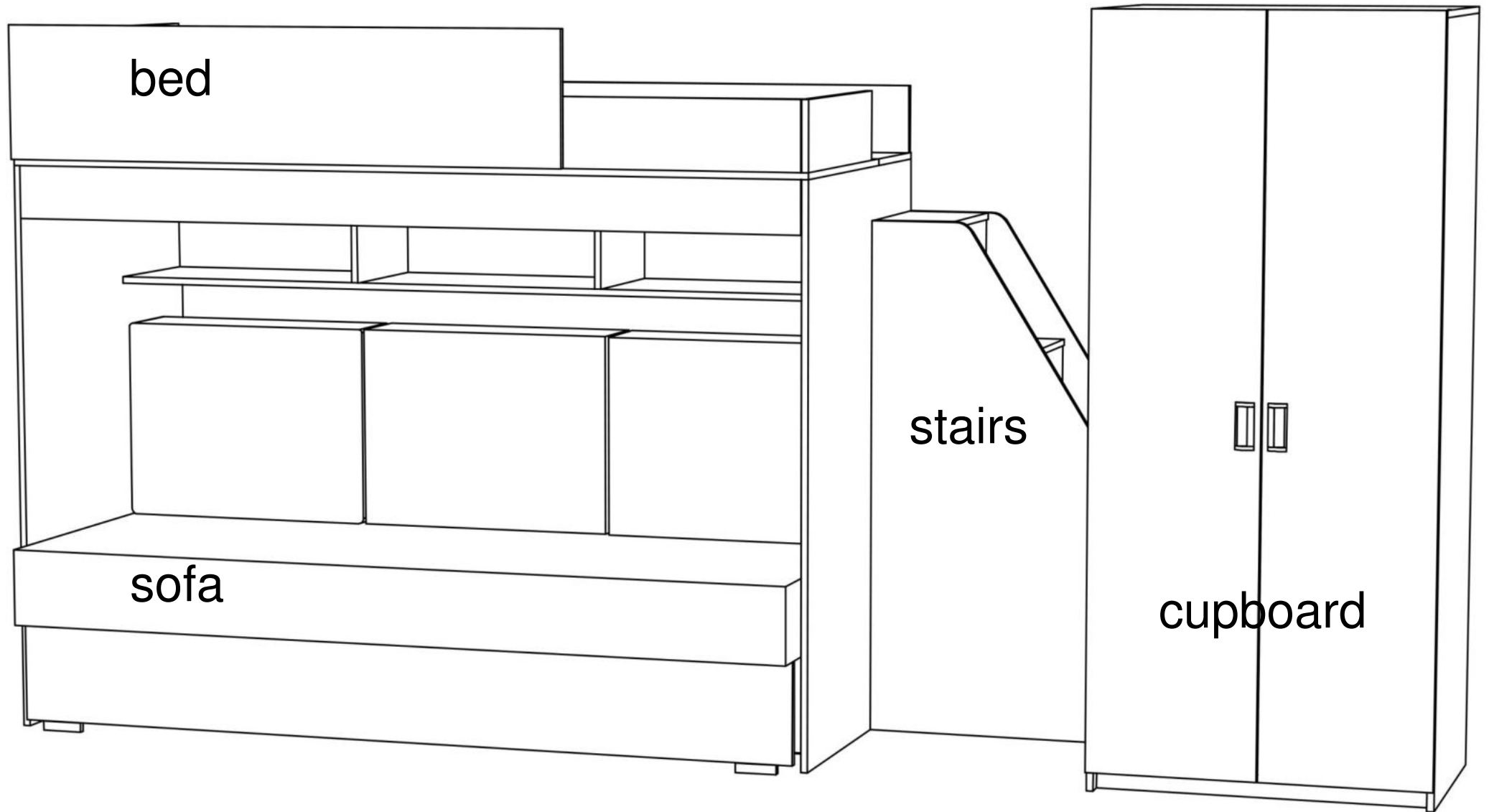
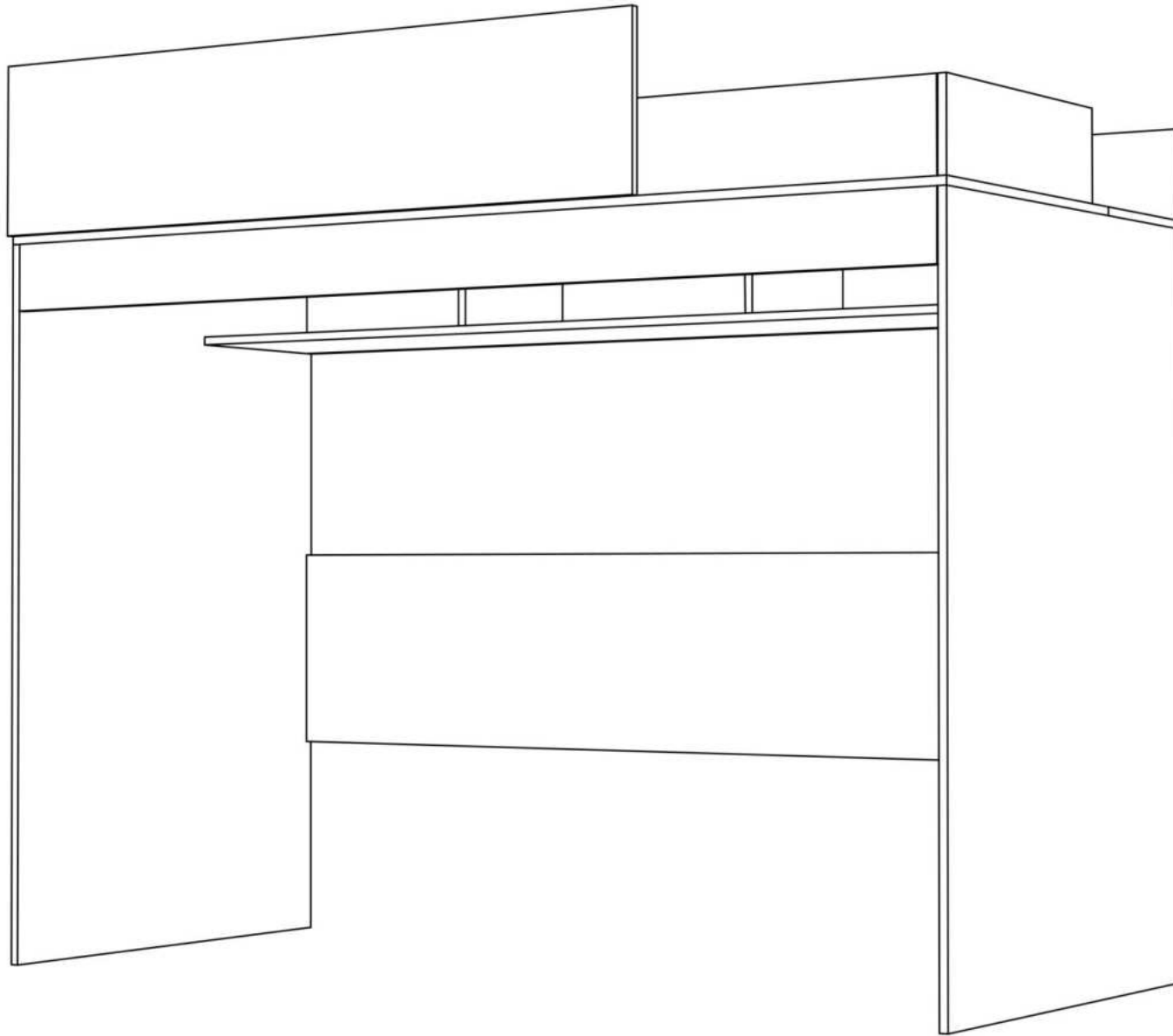


# Hochbett mit Schlafsofa

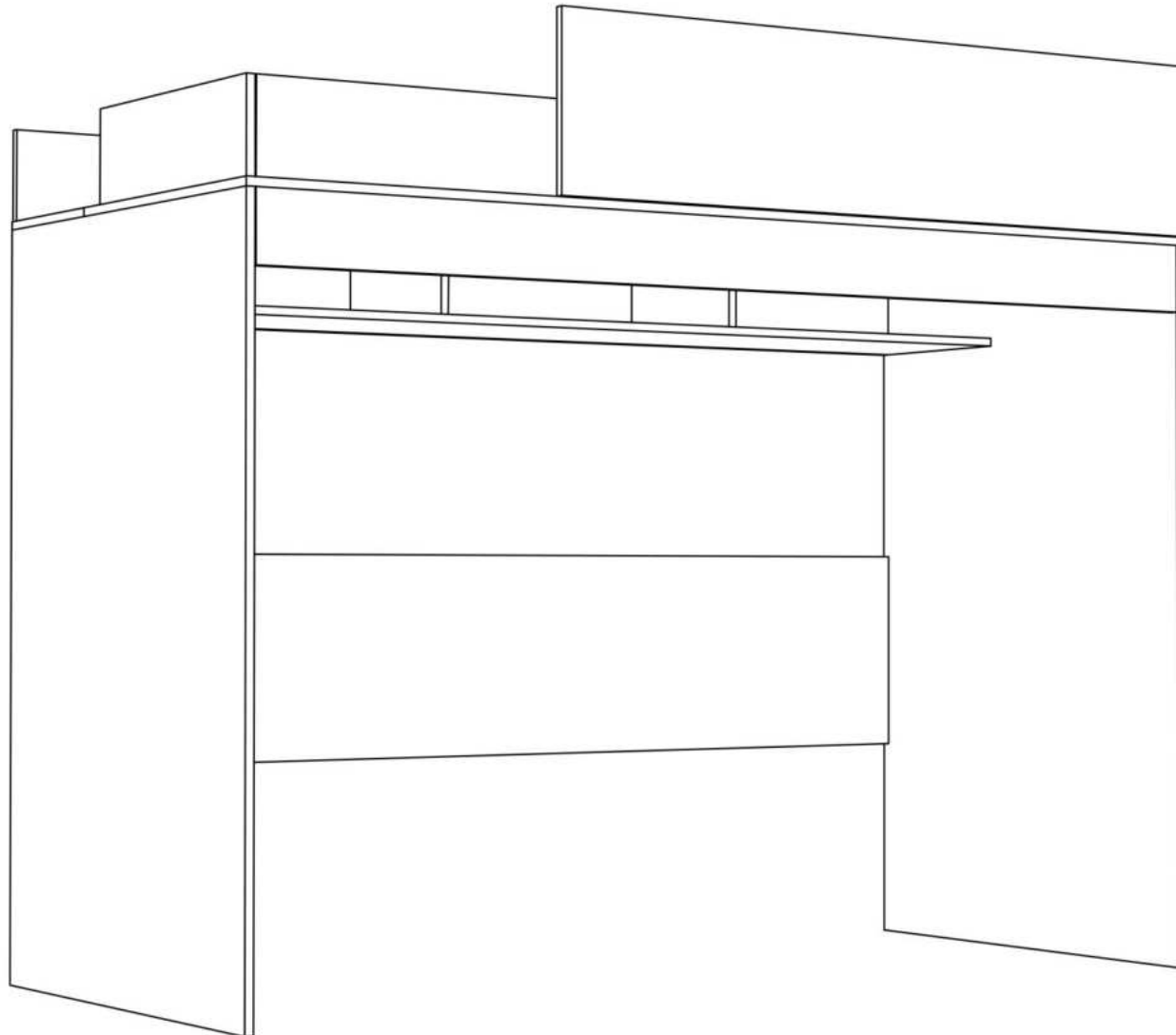


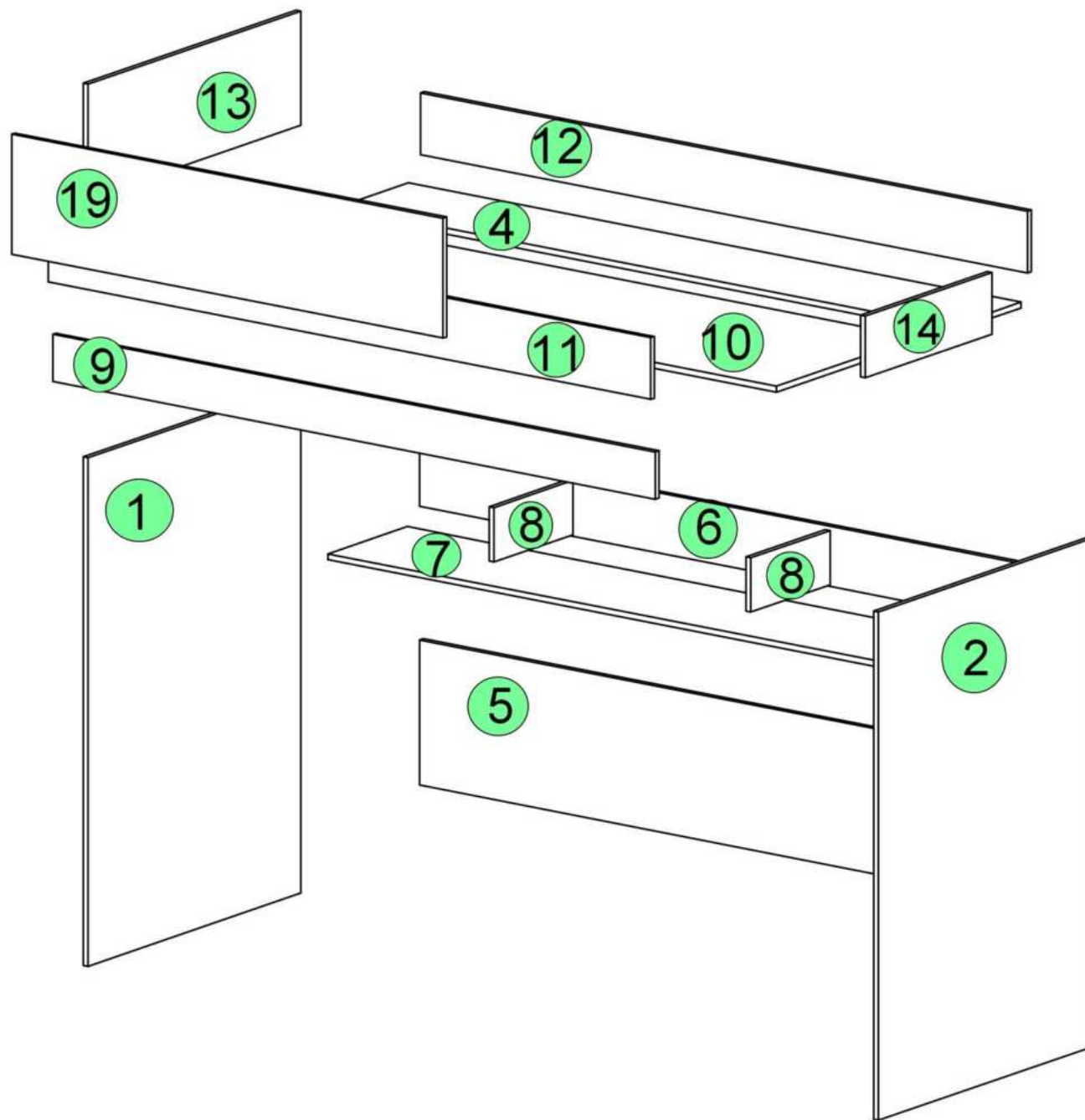
# Bed



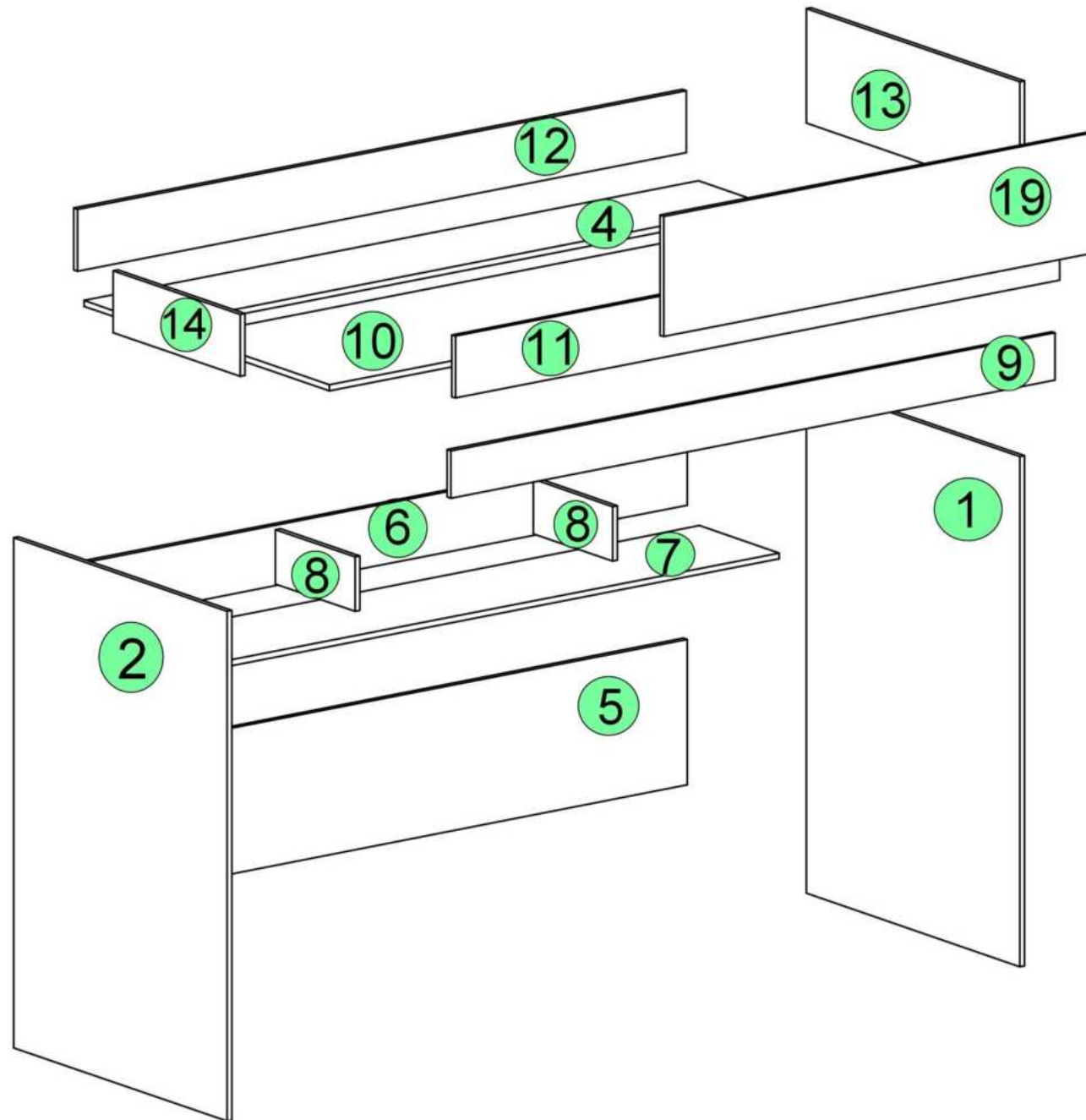
# Bed

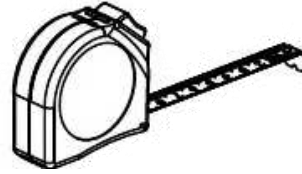
## Der linken Montage



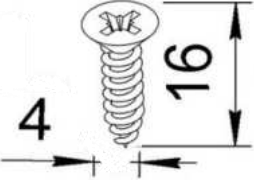
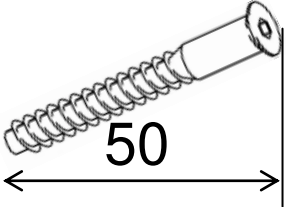


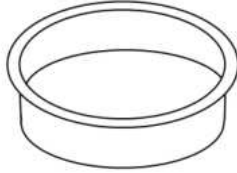
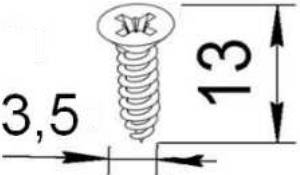




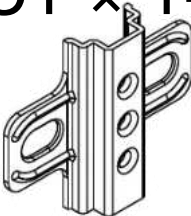




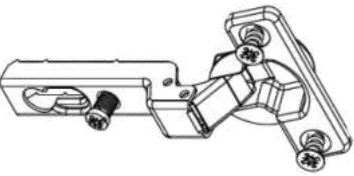
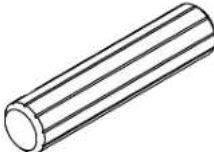

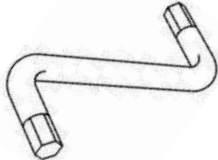


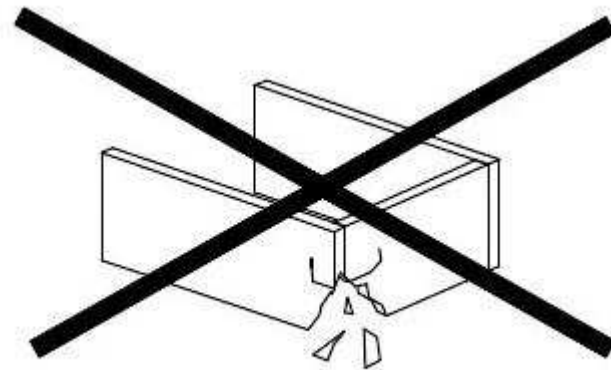
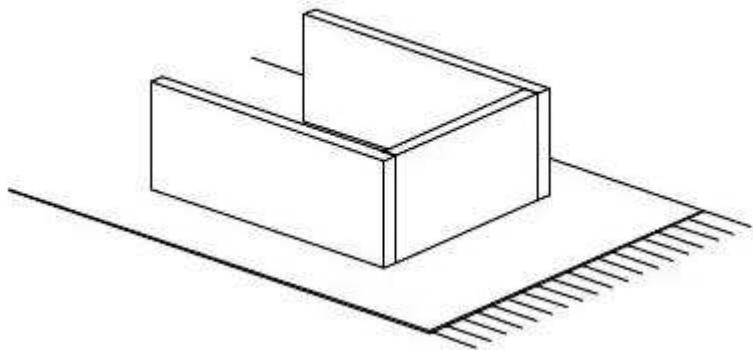
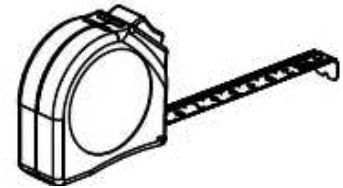
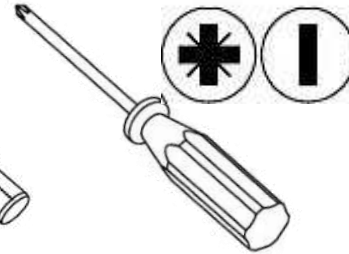
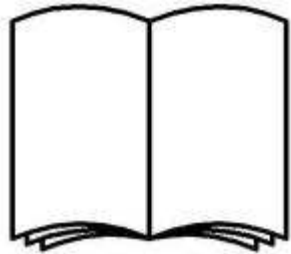
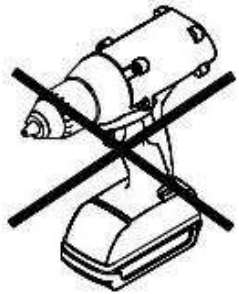
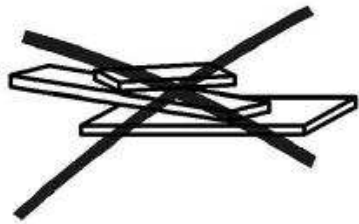
# Der linken Montage



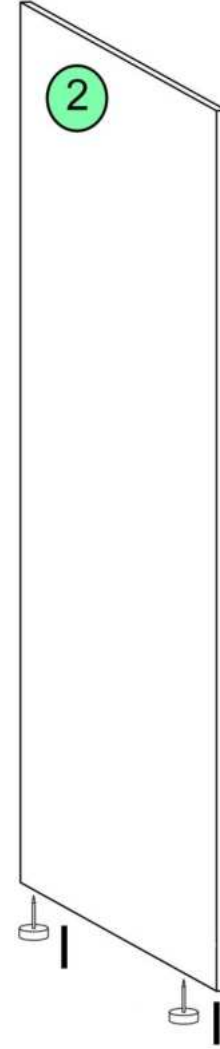
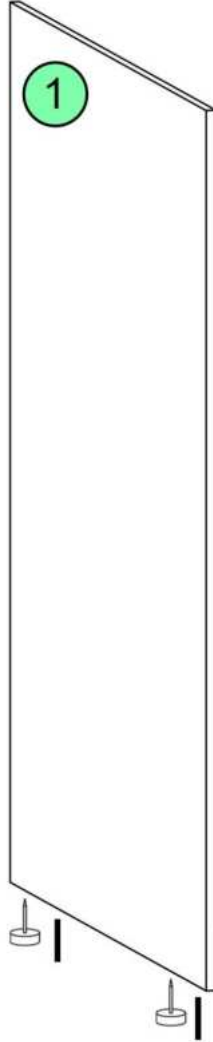
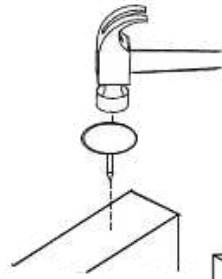
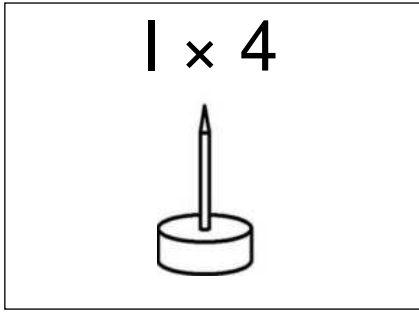


position	details		thickness	quantity	position	details		thickness	quantity
	length	width				length	width		
1	1400	940	16	1	17	1754	398	16	2
2	1400	940	16	1	18	1268	800	16	2
3	348	120	16	1	19	1436	330	16	1
4	2040	313	16	1	20	802	561	16	1
5	2006	400	16	1	21	768	560	16	1
6	2006	336	16	1	22	768	544	16	2
7	2006	350	16	1	23	1723	768	16	1
8	350	150	16	2	24	1784	560	16	1
9	2006	130	16	1	25	1784	560	16	1
10	2040	627	16	1	26	342	204	18	4
11	2006	170	16	1	27	348	301	16	1
12	2022	170	16	1	28	348	333	16	3
13	940	314	16	1	29	348	166	16	4
14	560	170	16	1	30	760	30	16	1
15	348	301	16	1	31	768	44	16	1
16	348	3331	16	3					

<p>A × 32</p> 	<p>D × 101</p> 	<p>G × 2</p> 	<p>I × 19</p> 	<p>M × 2</p> 
<p>B × 4</p> 	<p>D1 × 101</p> 	<p>H1 × 38</p> 	<p>J × 2</p> 	<p>N × 8</p> 
<p>C1 × 14</p> 	<p>E × 1</p> 	<p>H2 × 38</p> 	<p>K × 2</p> 	<p>O × 5</p> 
<p>C2 × 14</p> 	<p>F × 2</p> 	<p>H3 × 38</p> 	<p>L × 1</p> 	

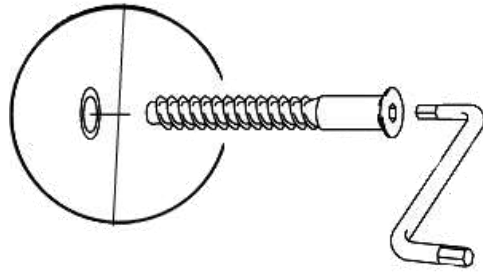
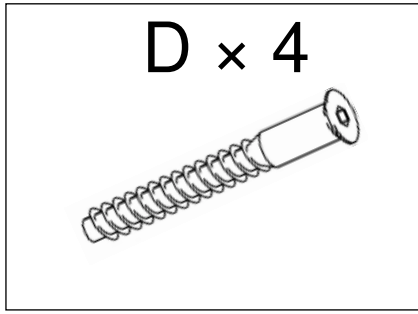




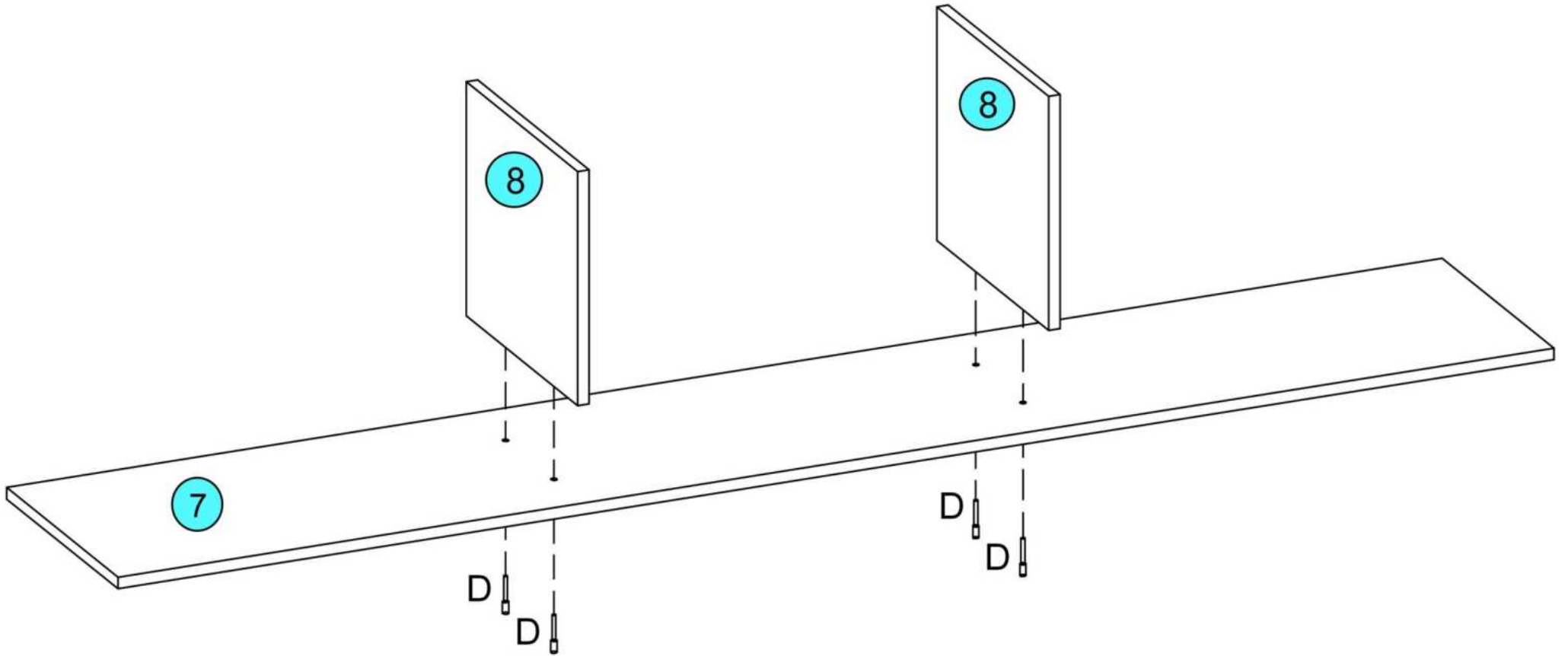


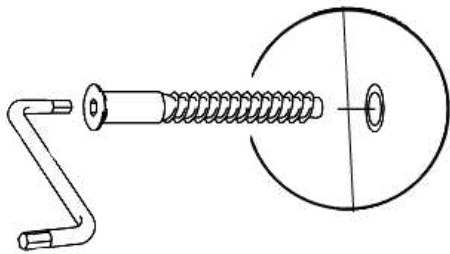
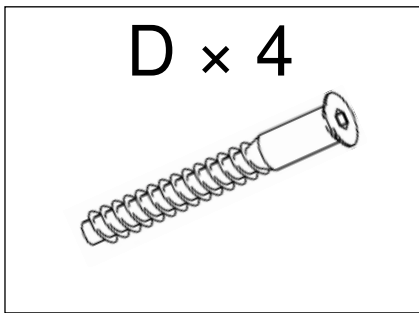
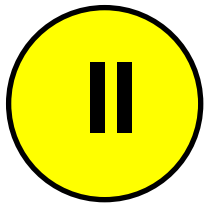
# 1

**I**

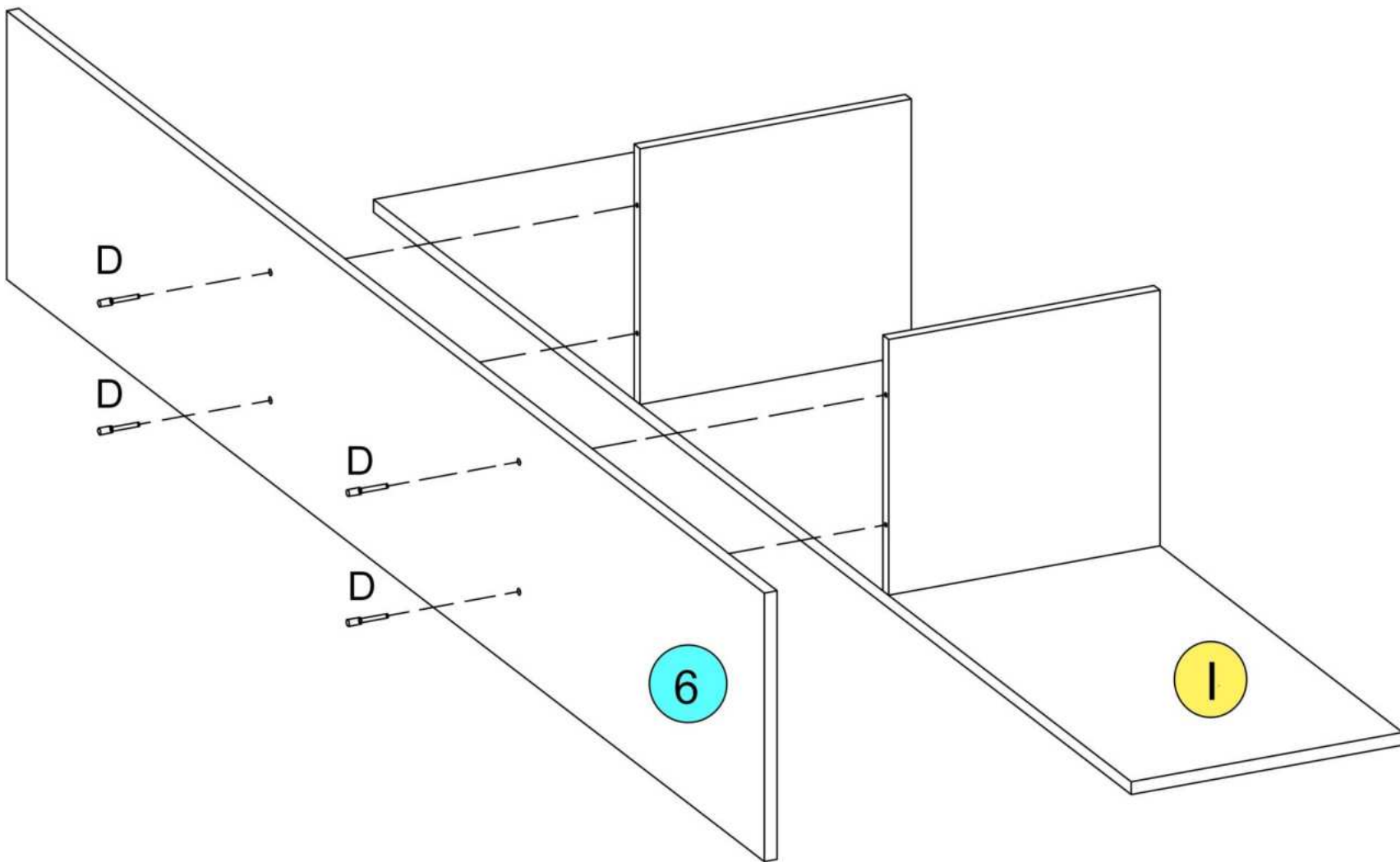


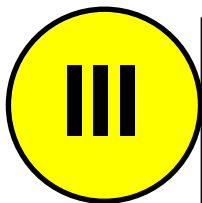
**2**





# 3





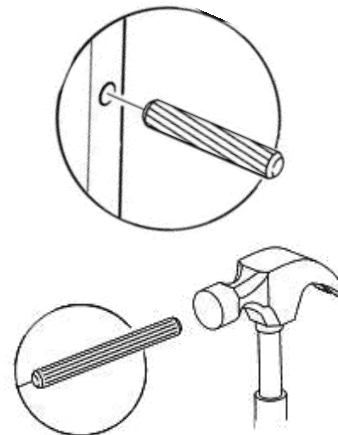
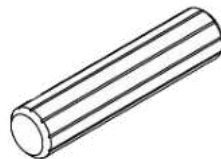
H1 x 14



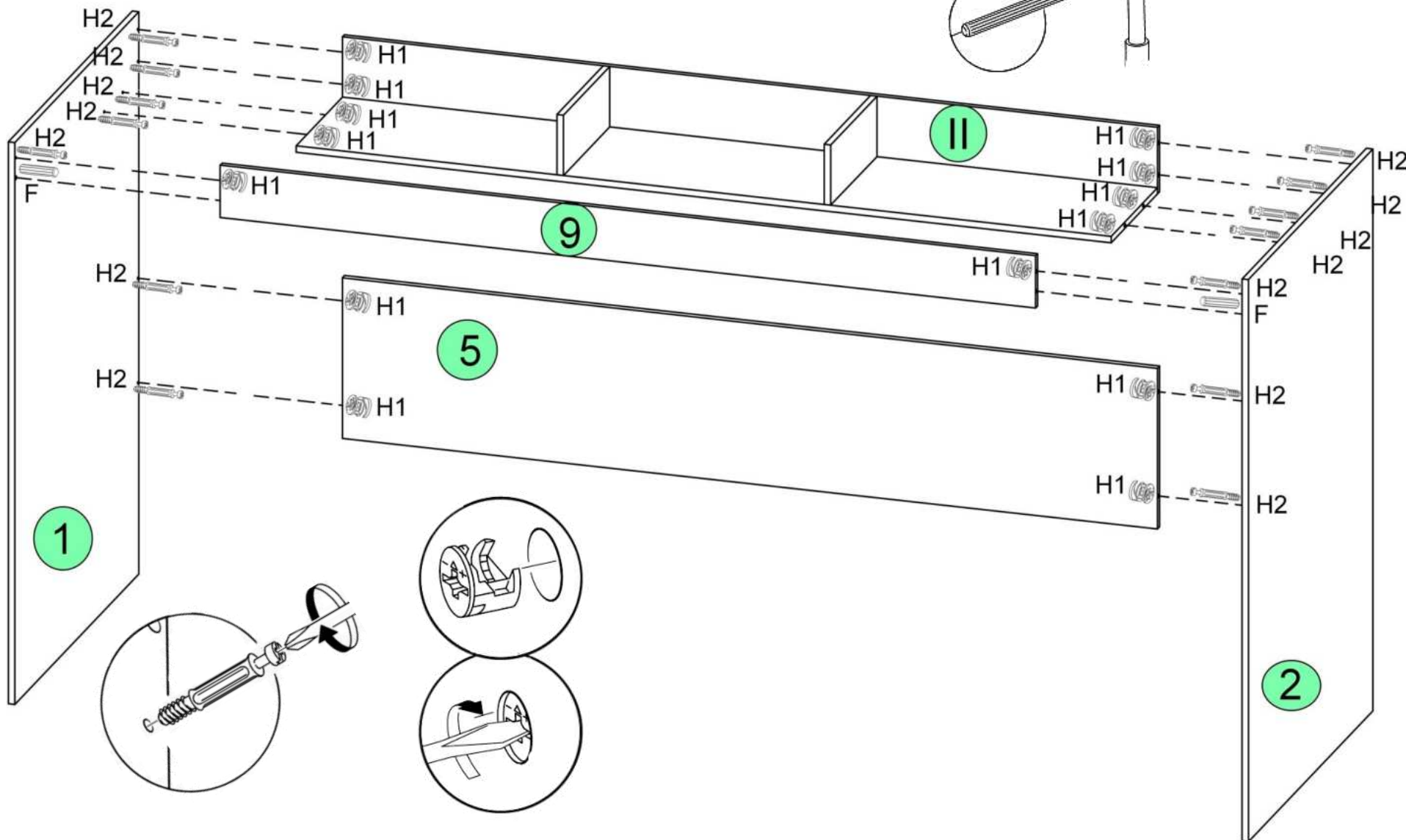
H2 x 14



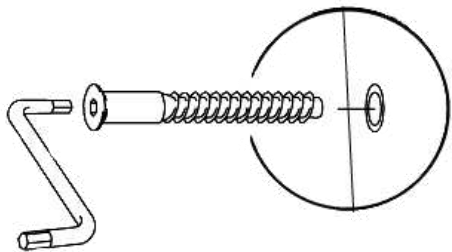
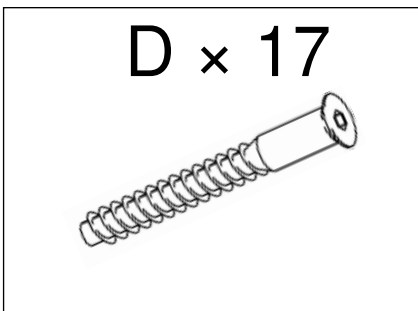
F x 1



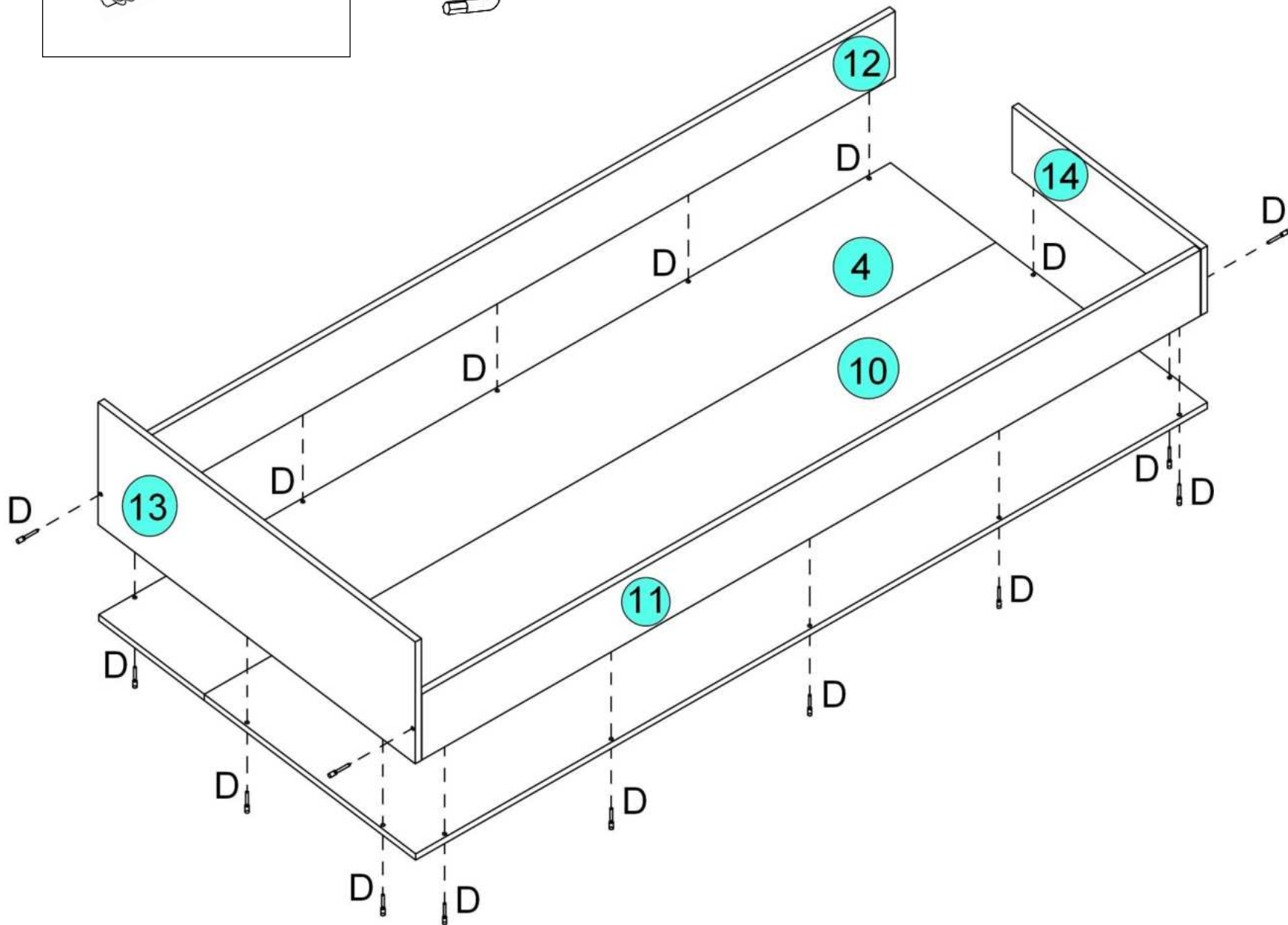
4



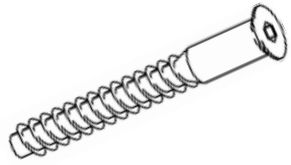
**IV**



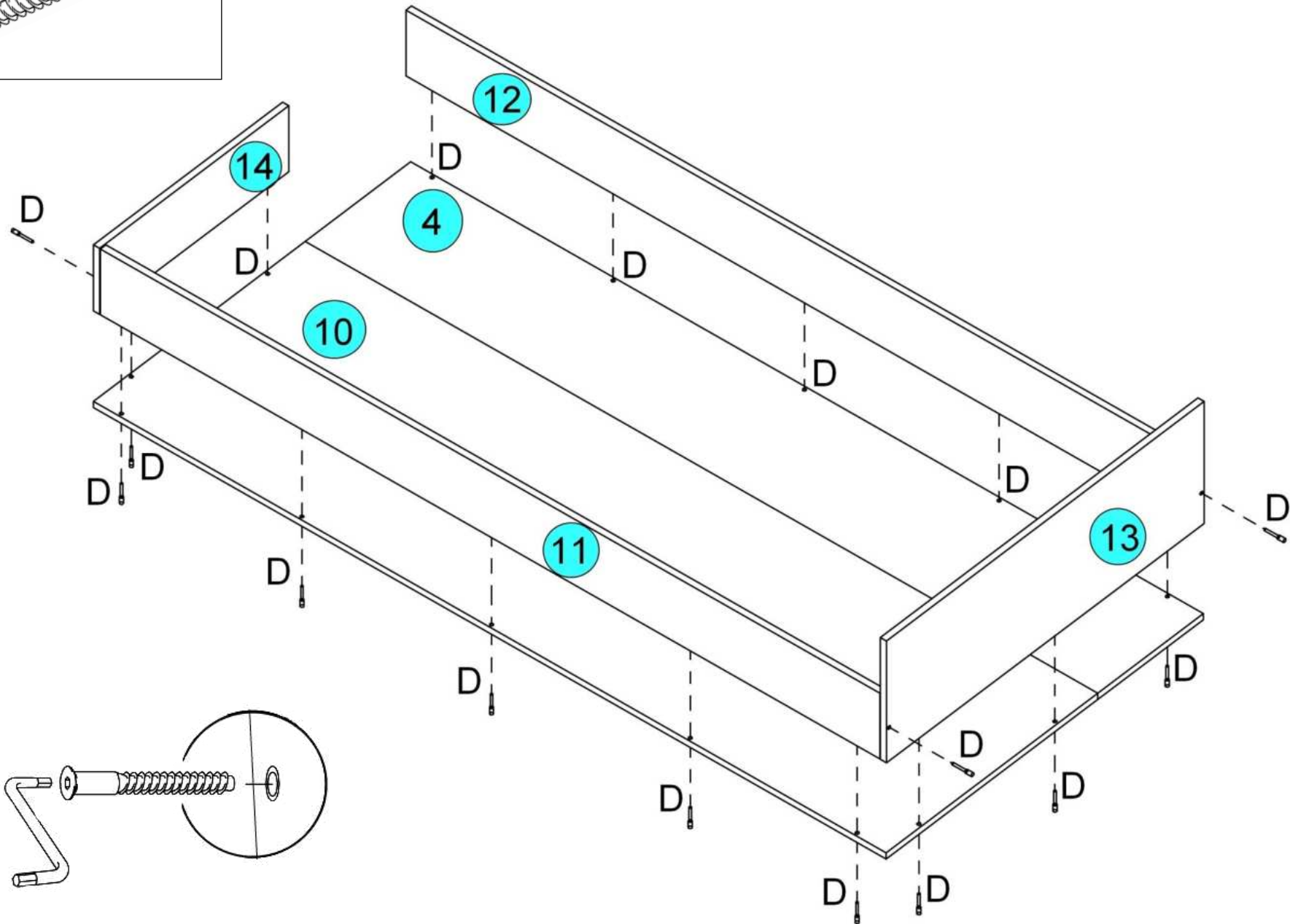
**5**





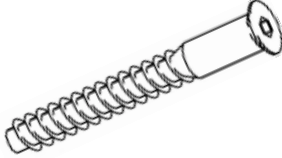
D x 17



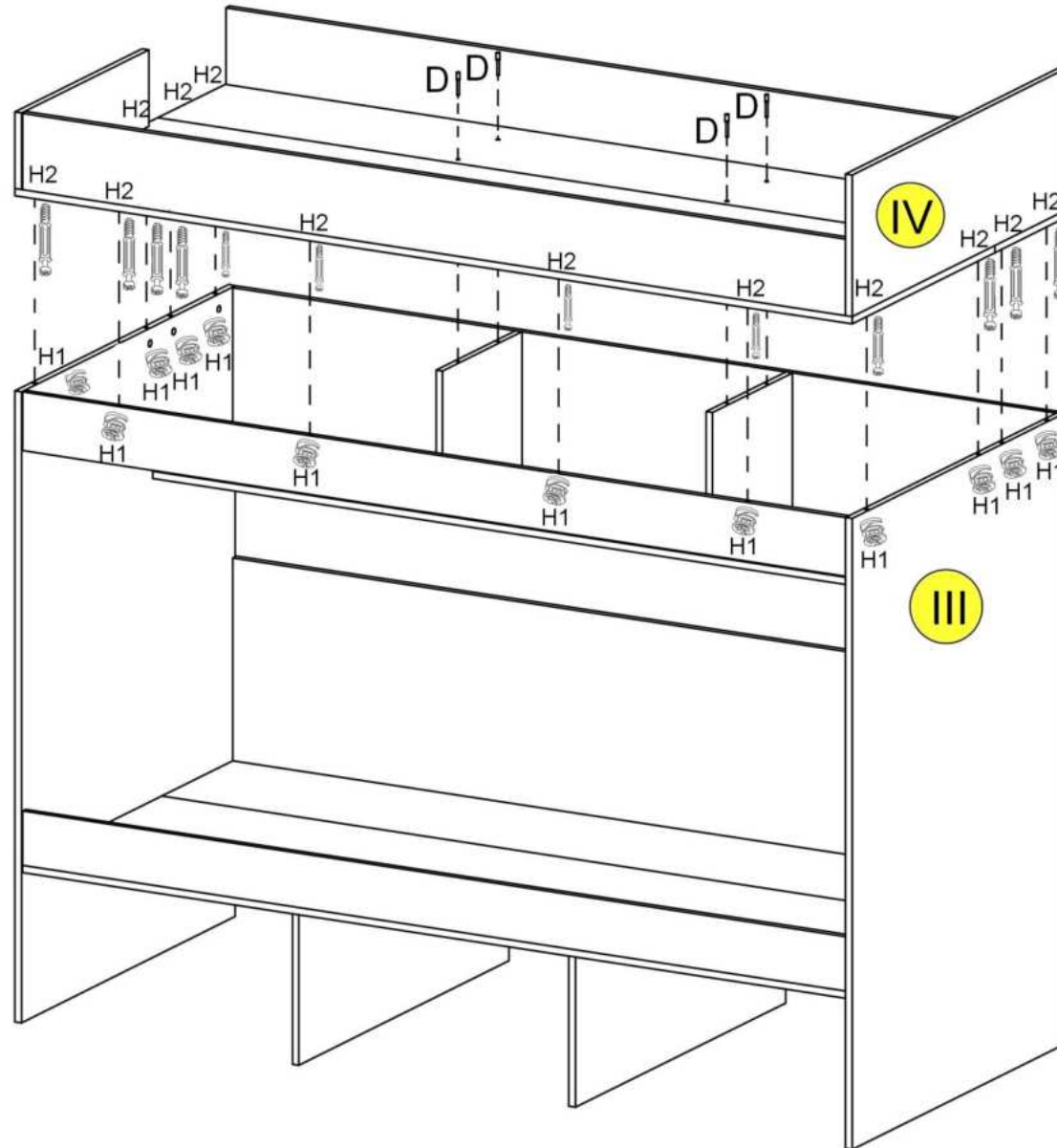
# Der linken Montage



V

<p>H1 × 12</p> 	<p>H2 × 12</p> 	<p>D × 4</p> 
--	---	--

6



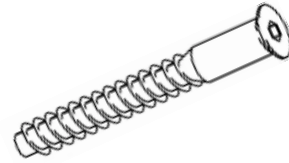
H1 x 12



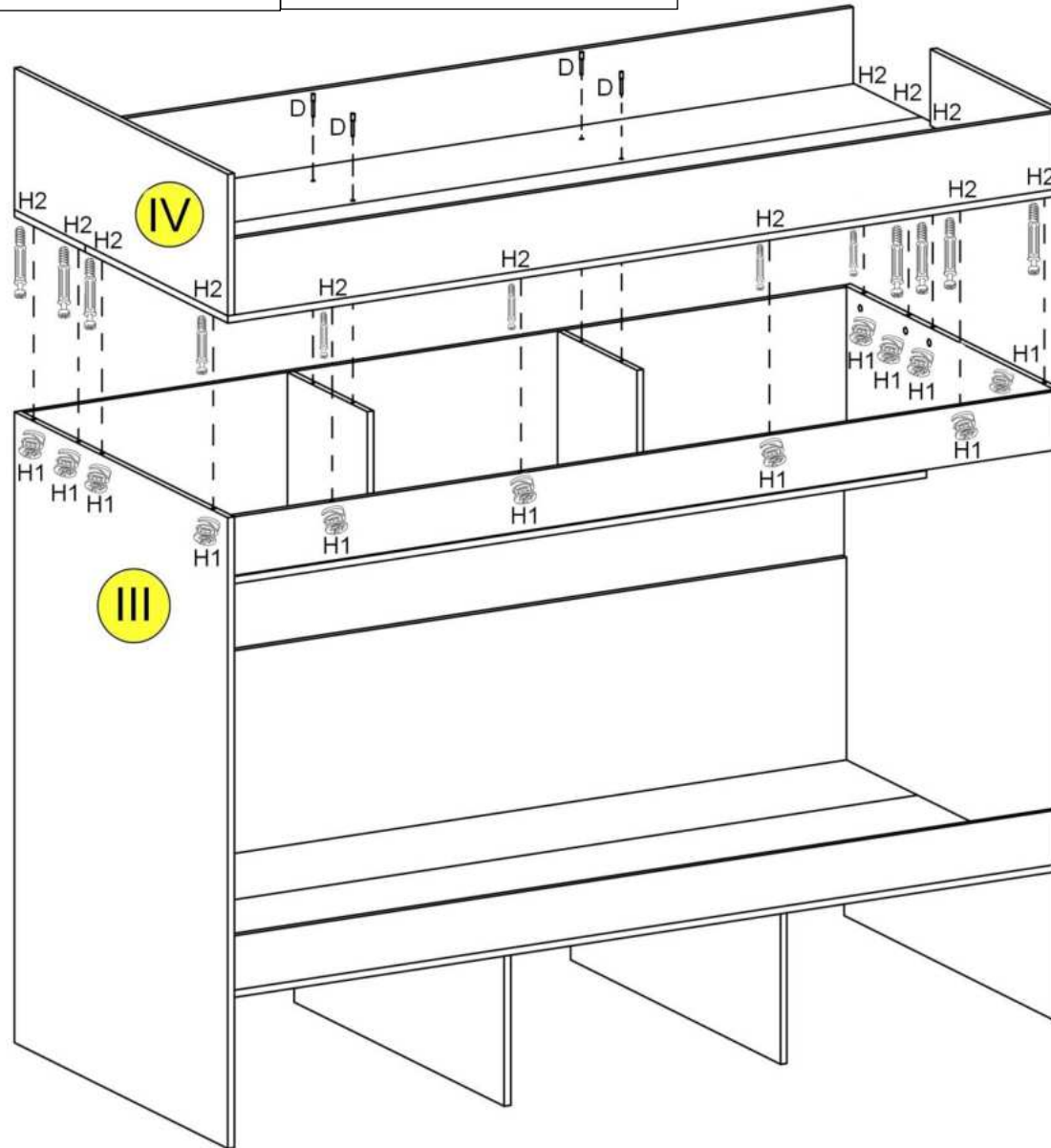
H2 x 12



D x 4

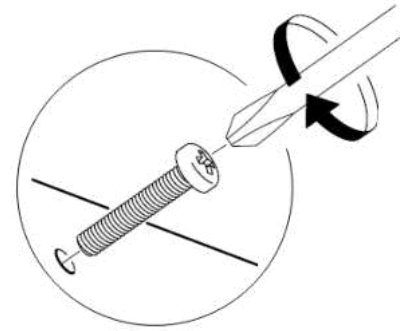
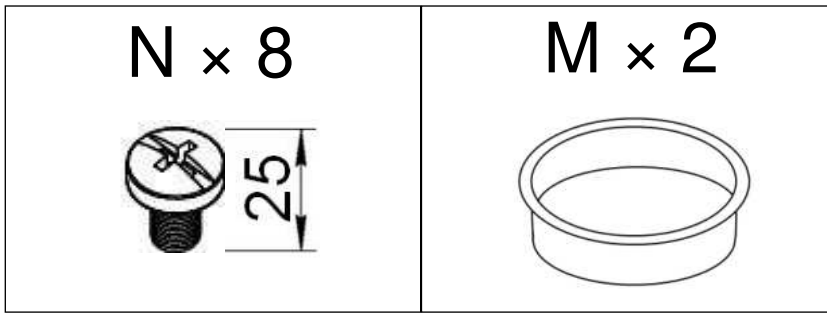


# Der linken Montage

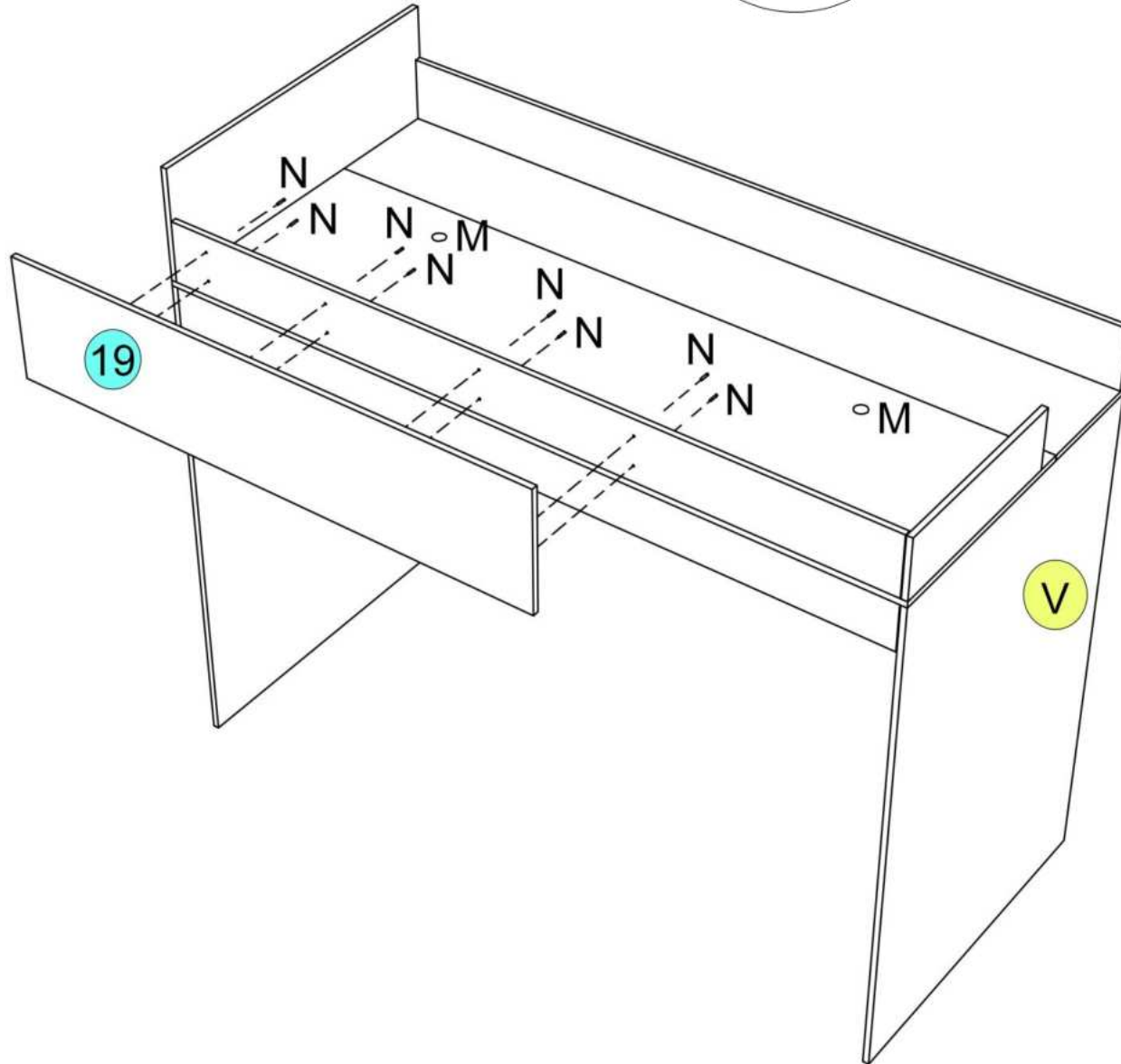




VI



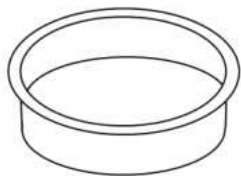
7



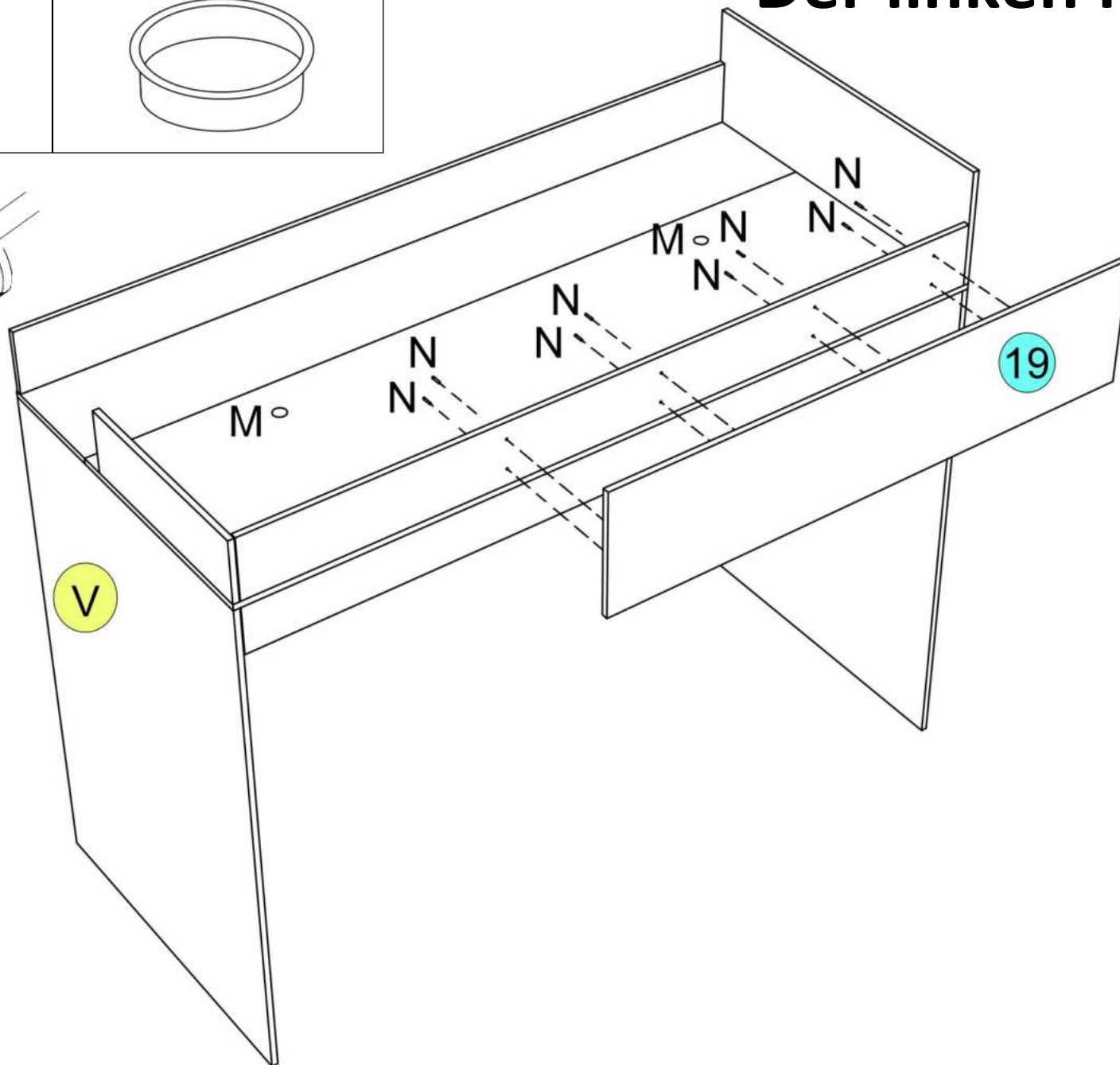
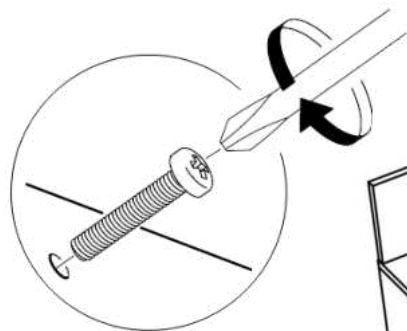
N x 8



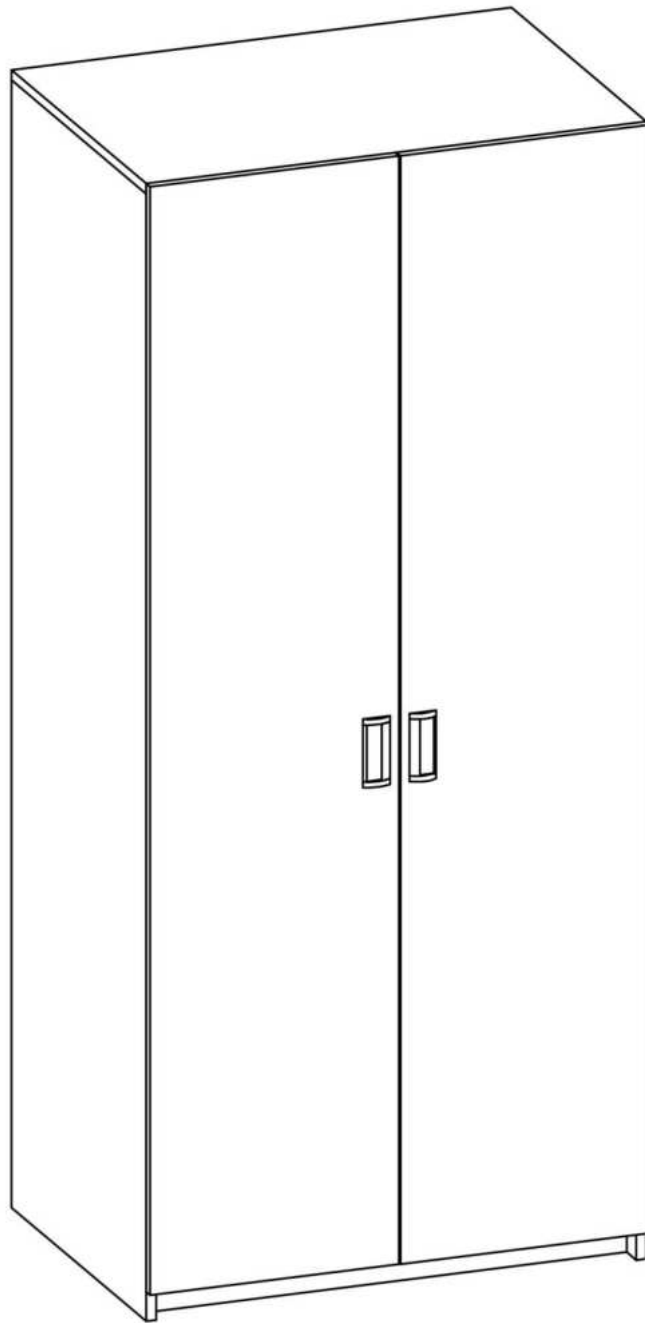
M x 2

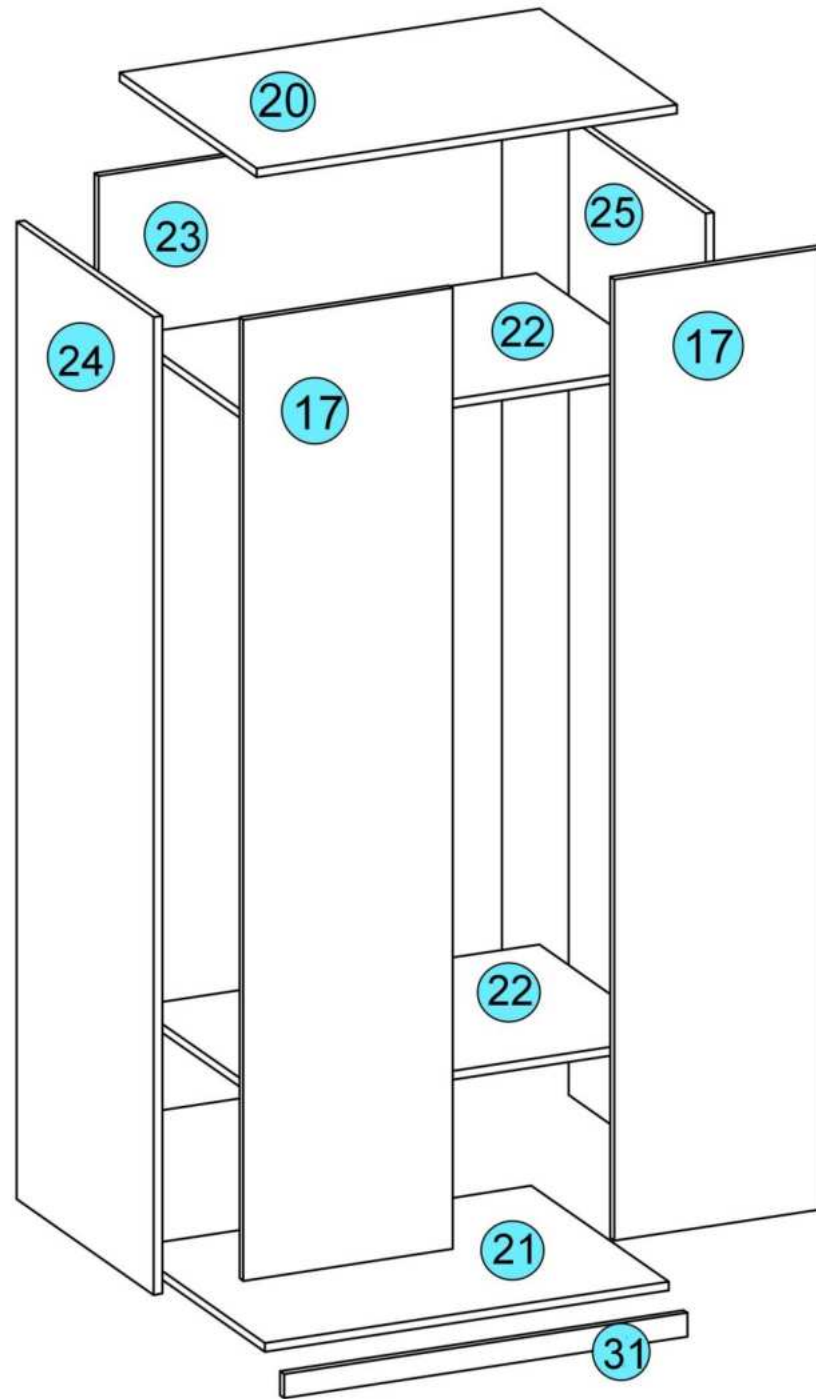


# Der linken Montage



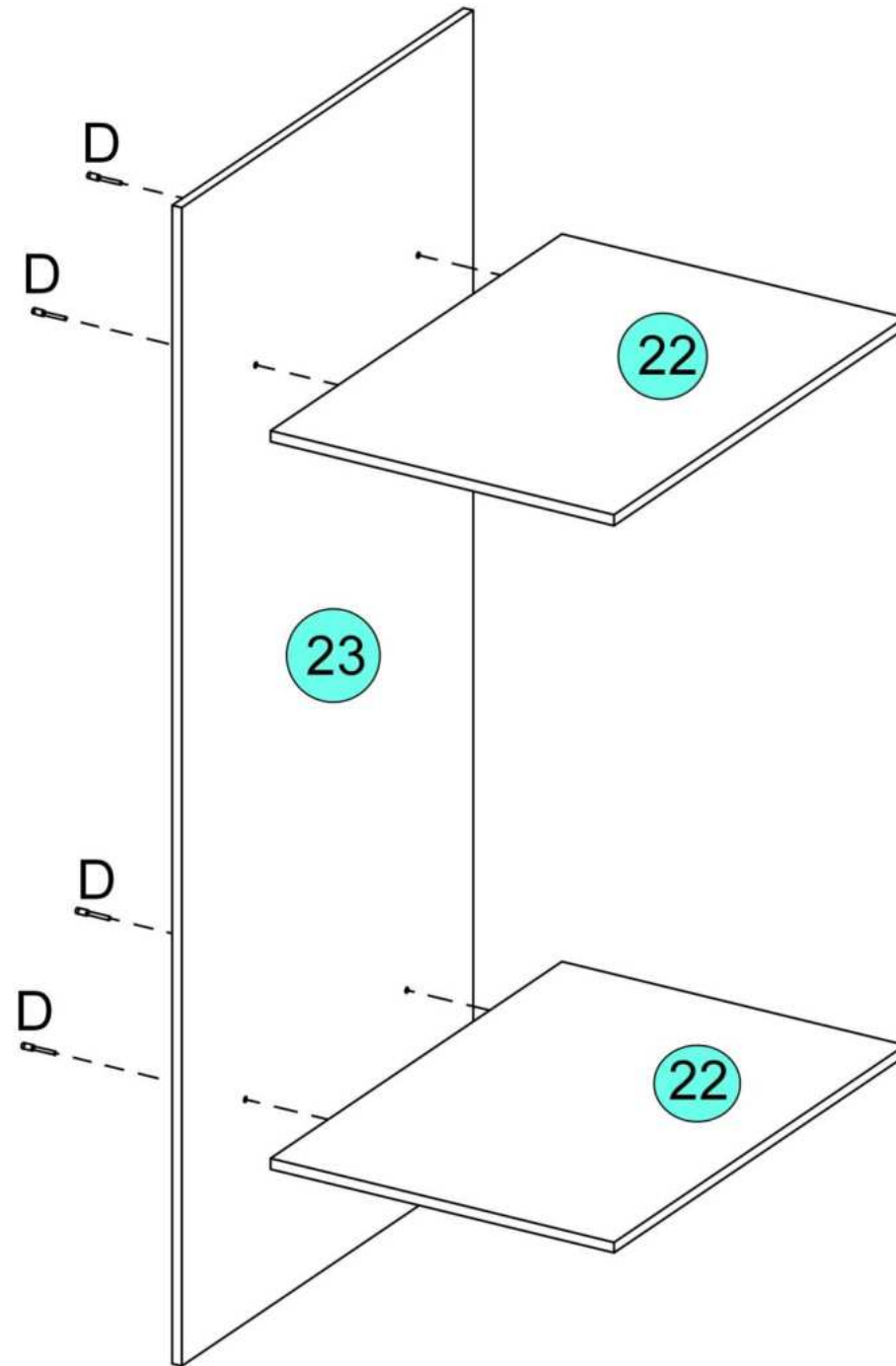
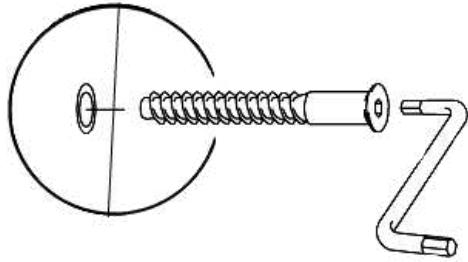
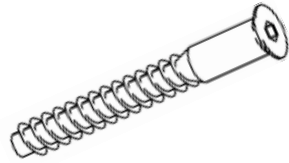
# Cupboard Schlafsofa



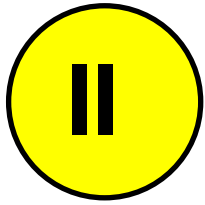


I

D x 4



1



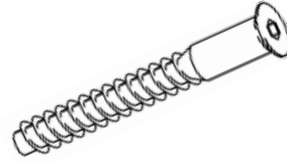
H1 × 12



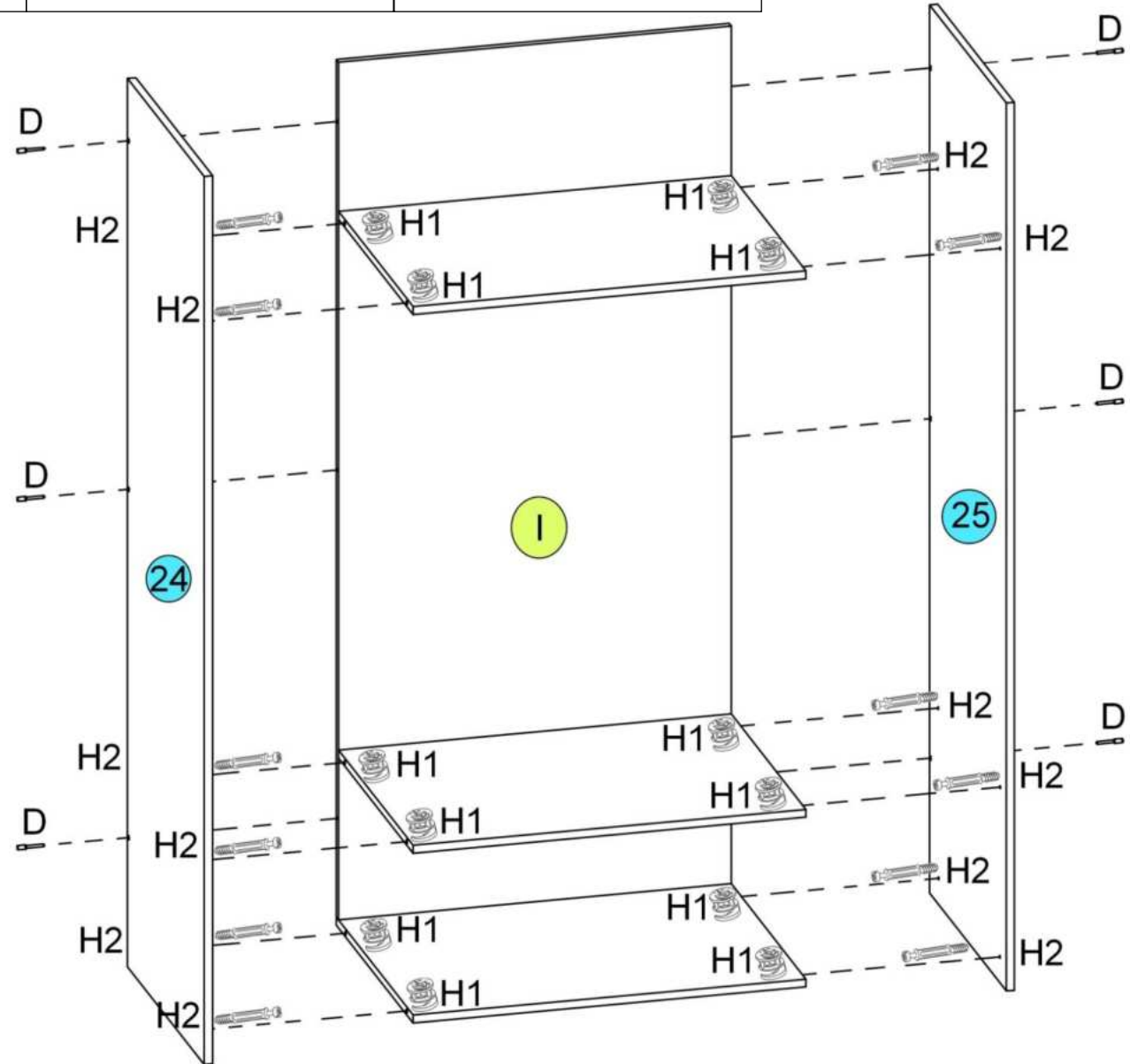
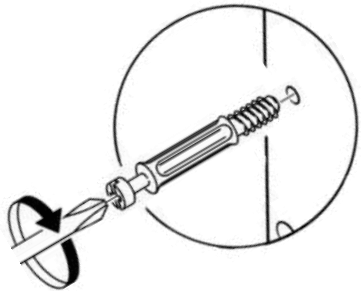
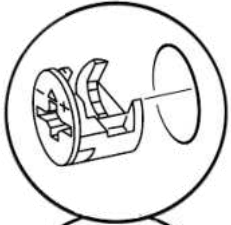
H2 × 12

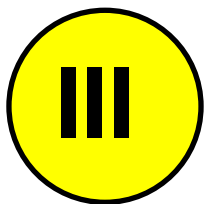


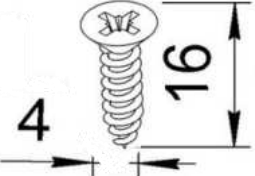
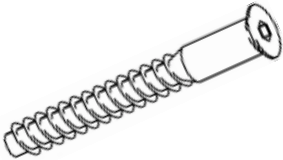
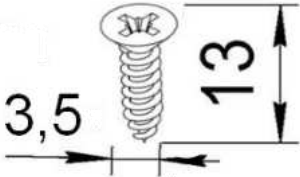
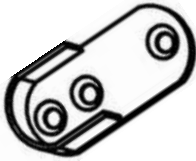


D × 6

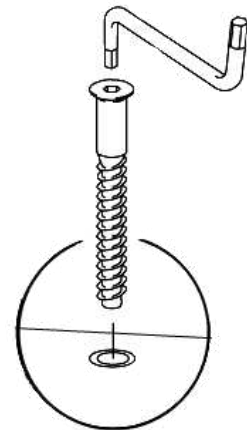
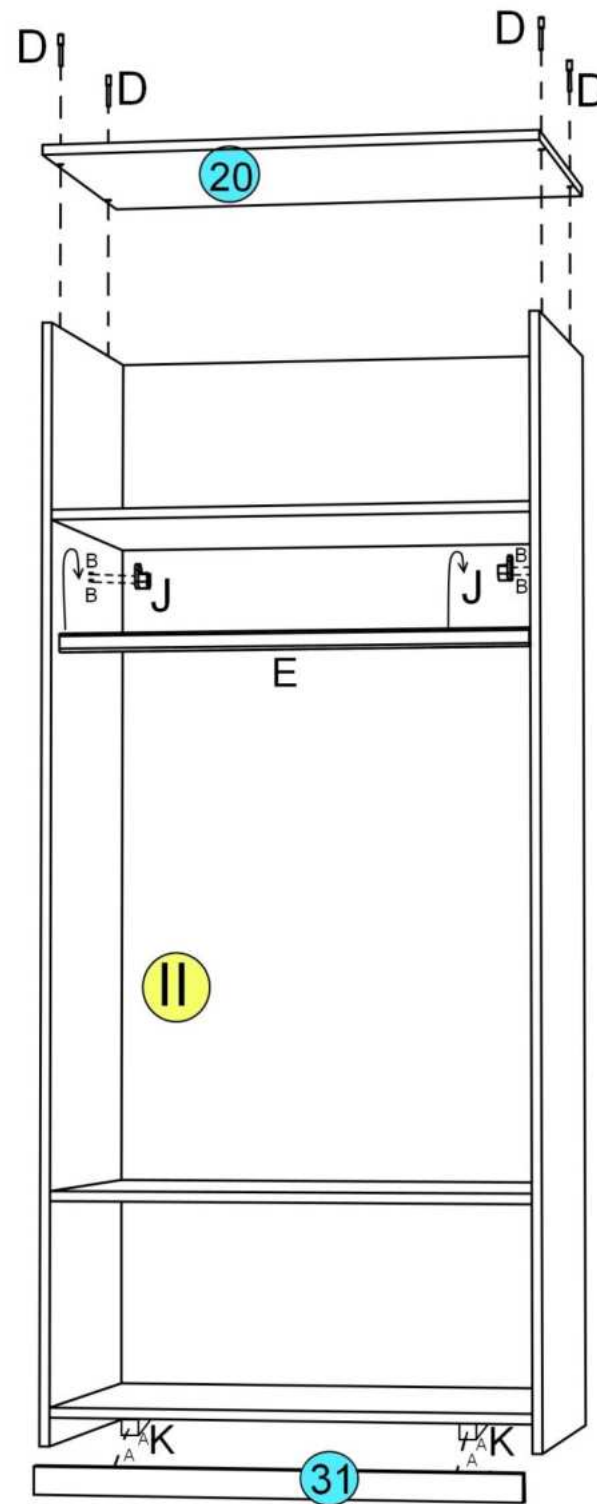
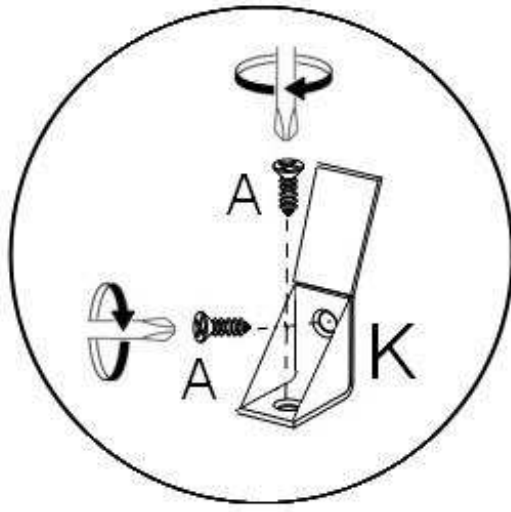
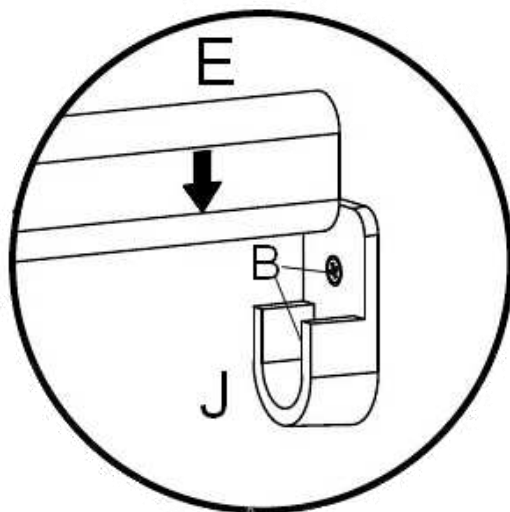


2



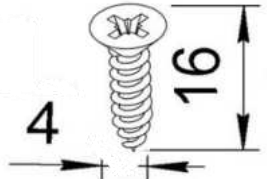


<p><b>A × 4</b></p> 	<p><b>D × 4</b></p> 
<p><b>B × 4</b></p> 	<p><b>J × 2</b></p> 
<p><b>E × 1</b></p> 	<p><b>K × 2</b></p> 



**3**

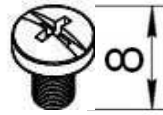
A x 24



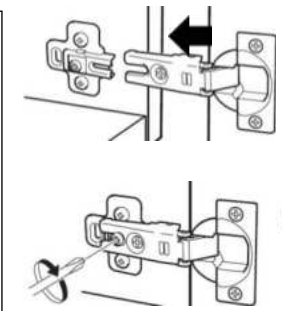
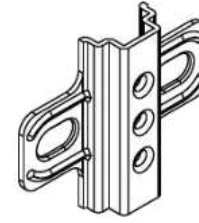
G x 2



O x 4

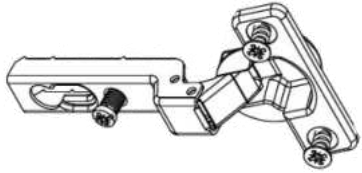


C1 x 6



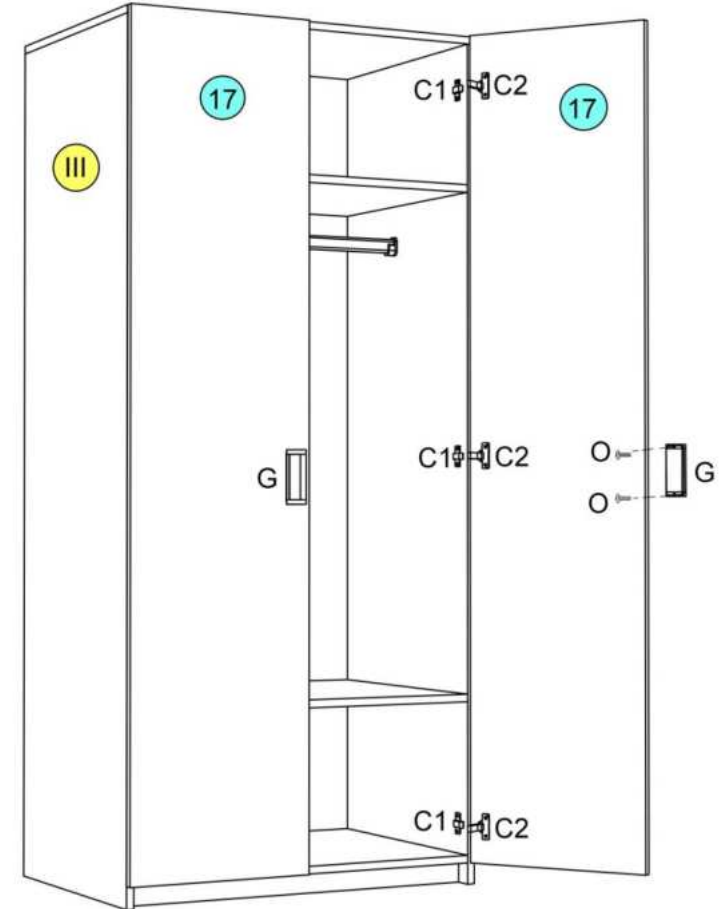
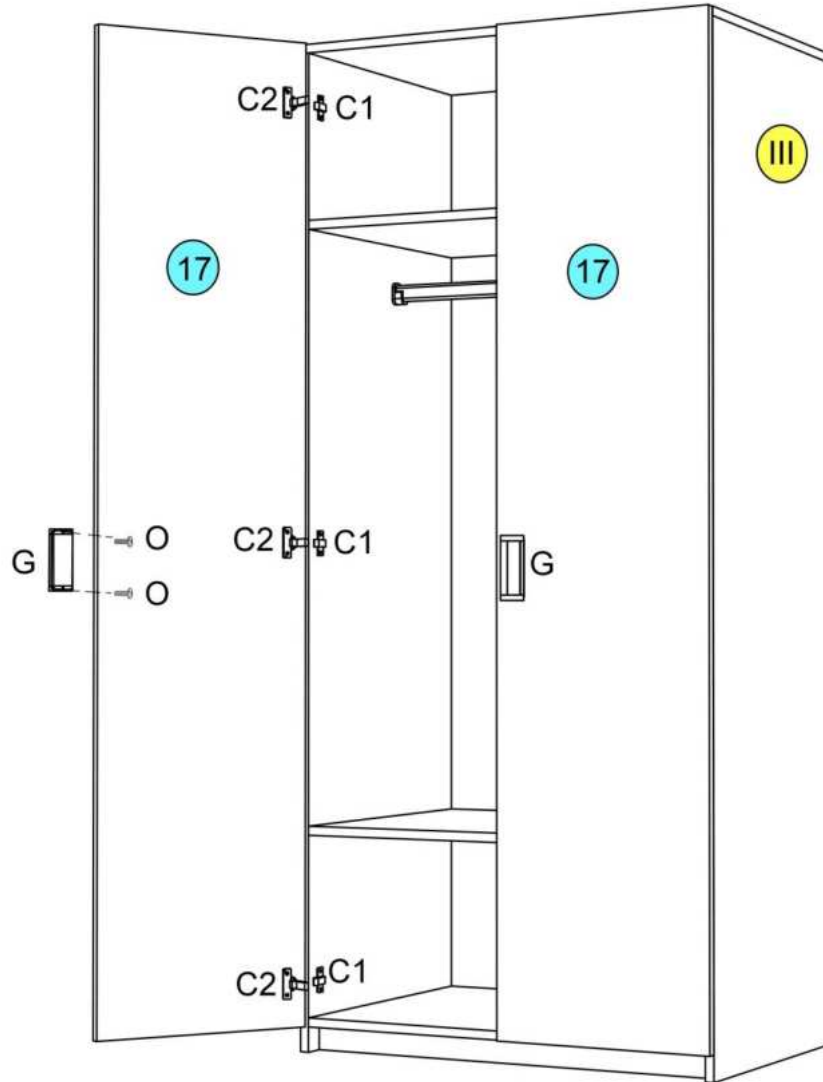
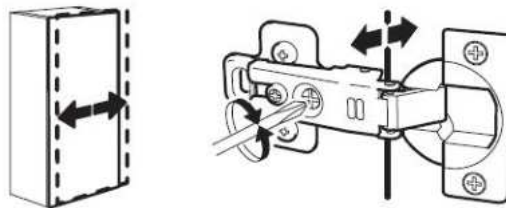
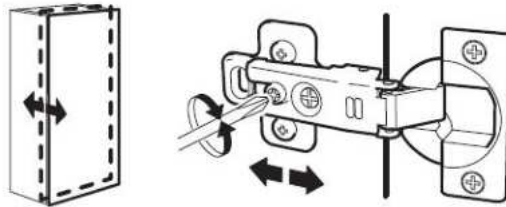
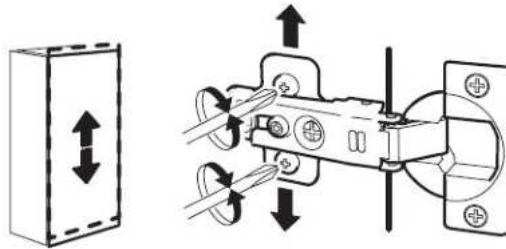
4

C2 x 6



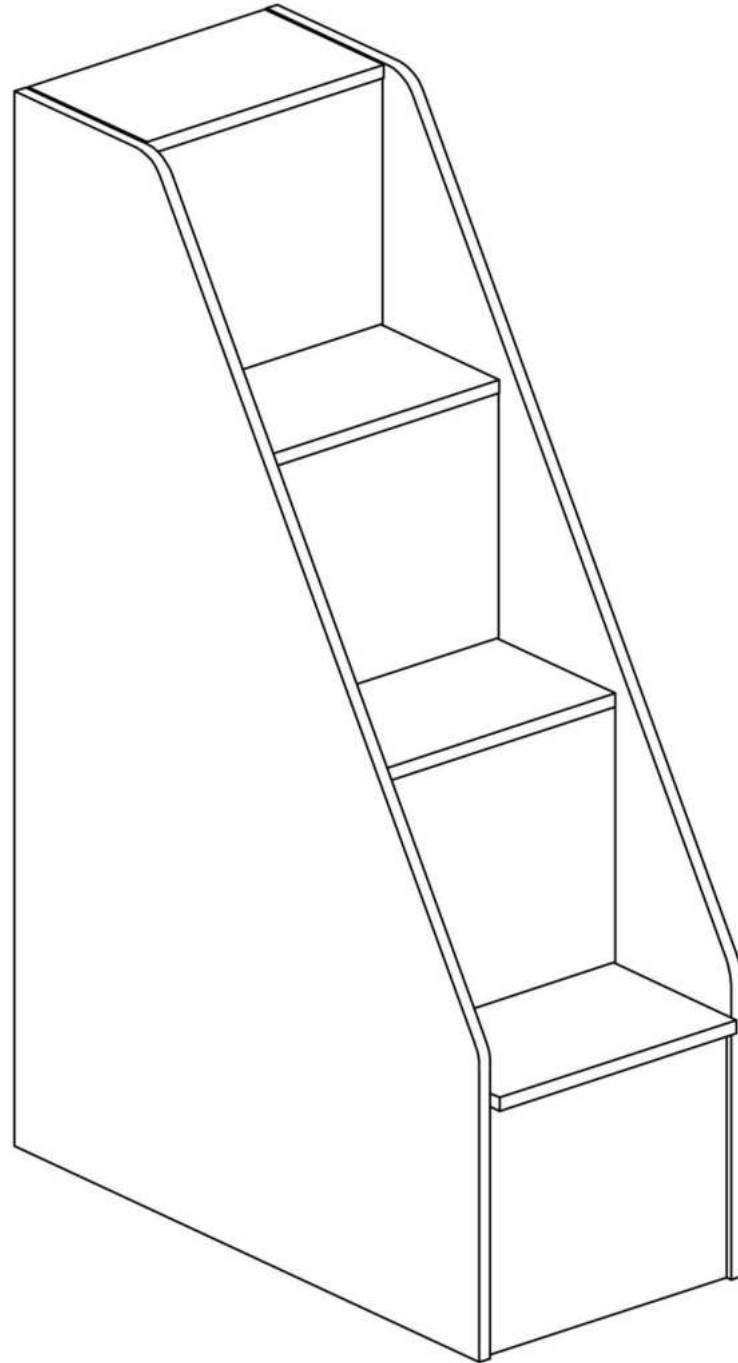
linke Tür

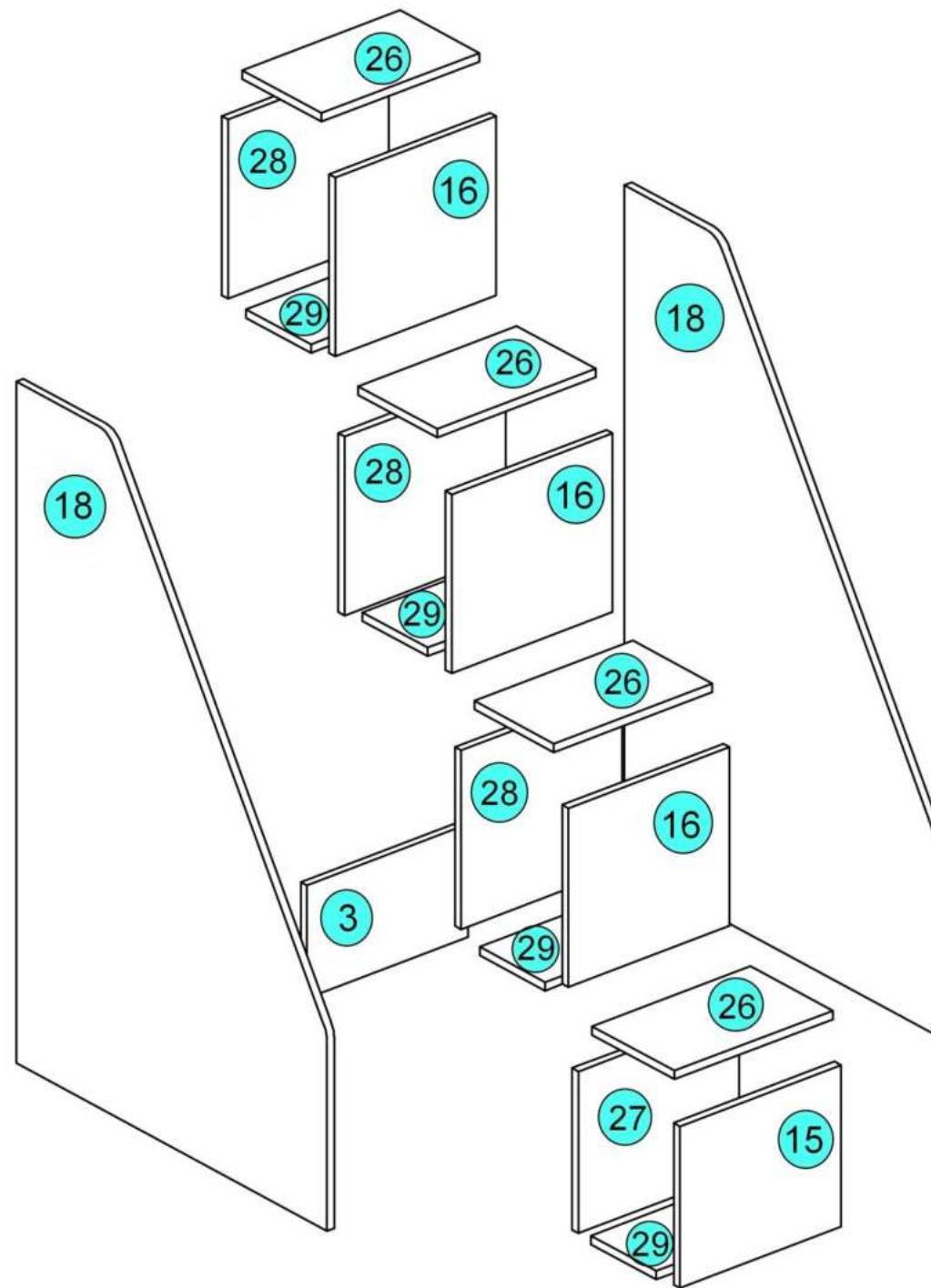
rechte Tür

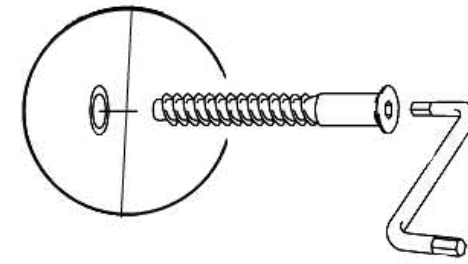
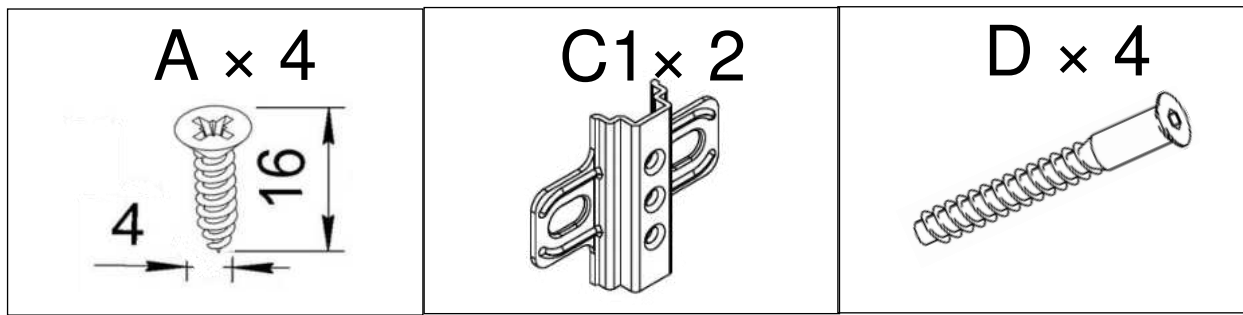




# Stairs Schlafsofa

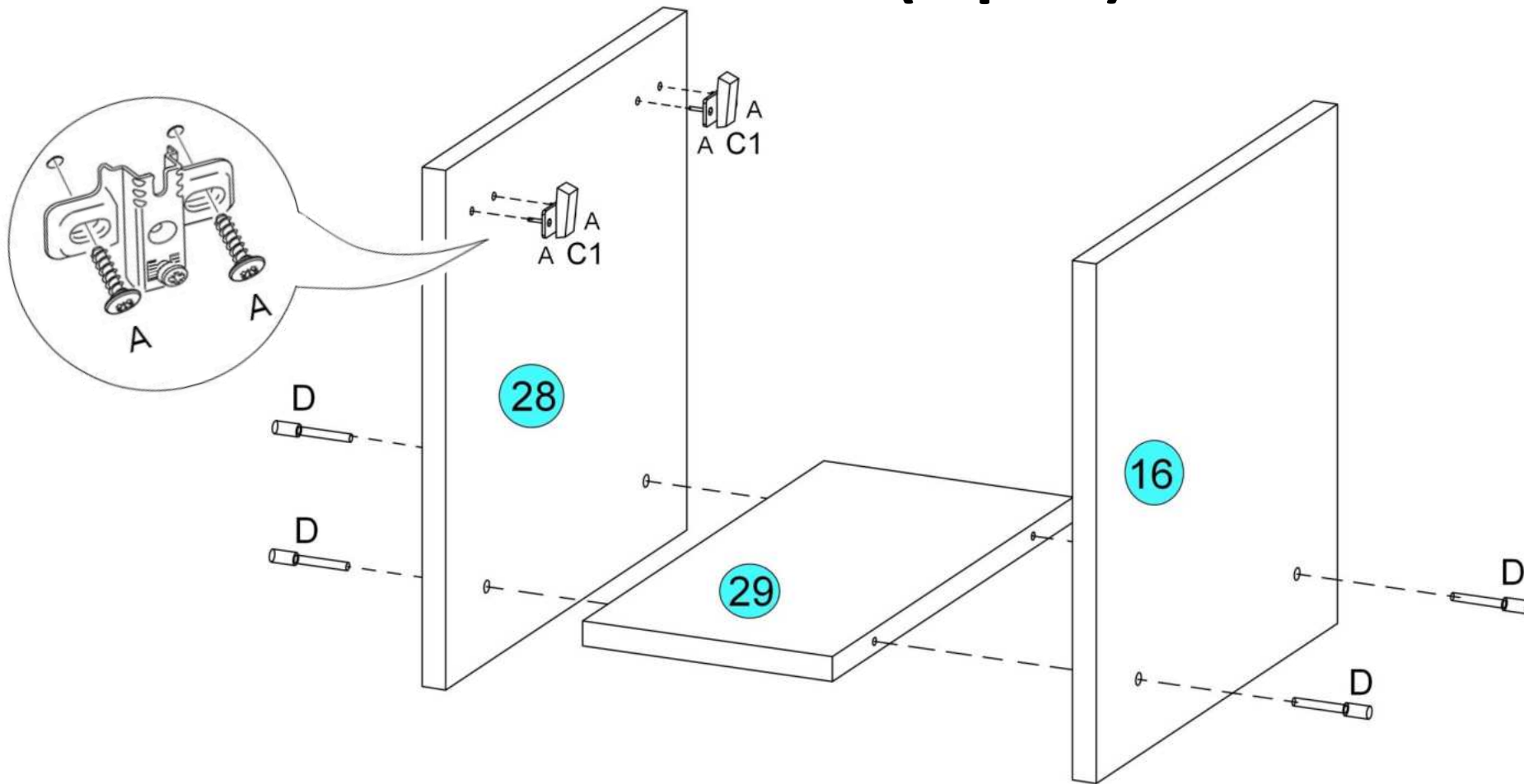


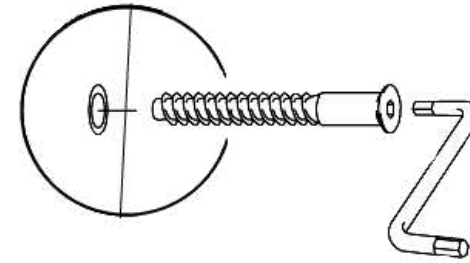
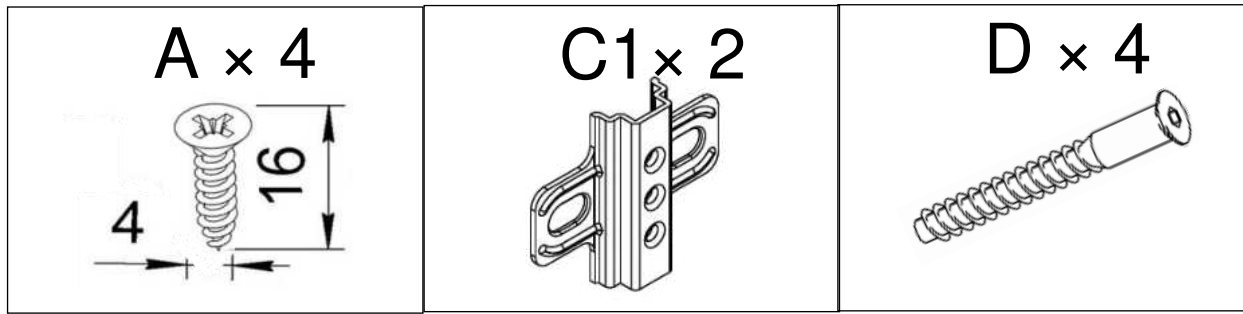




1

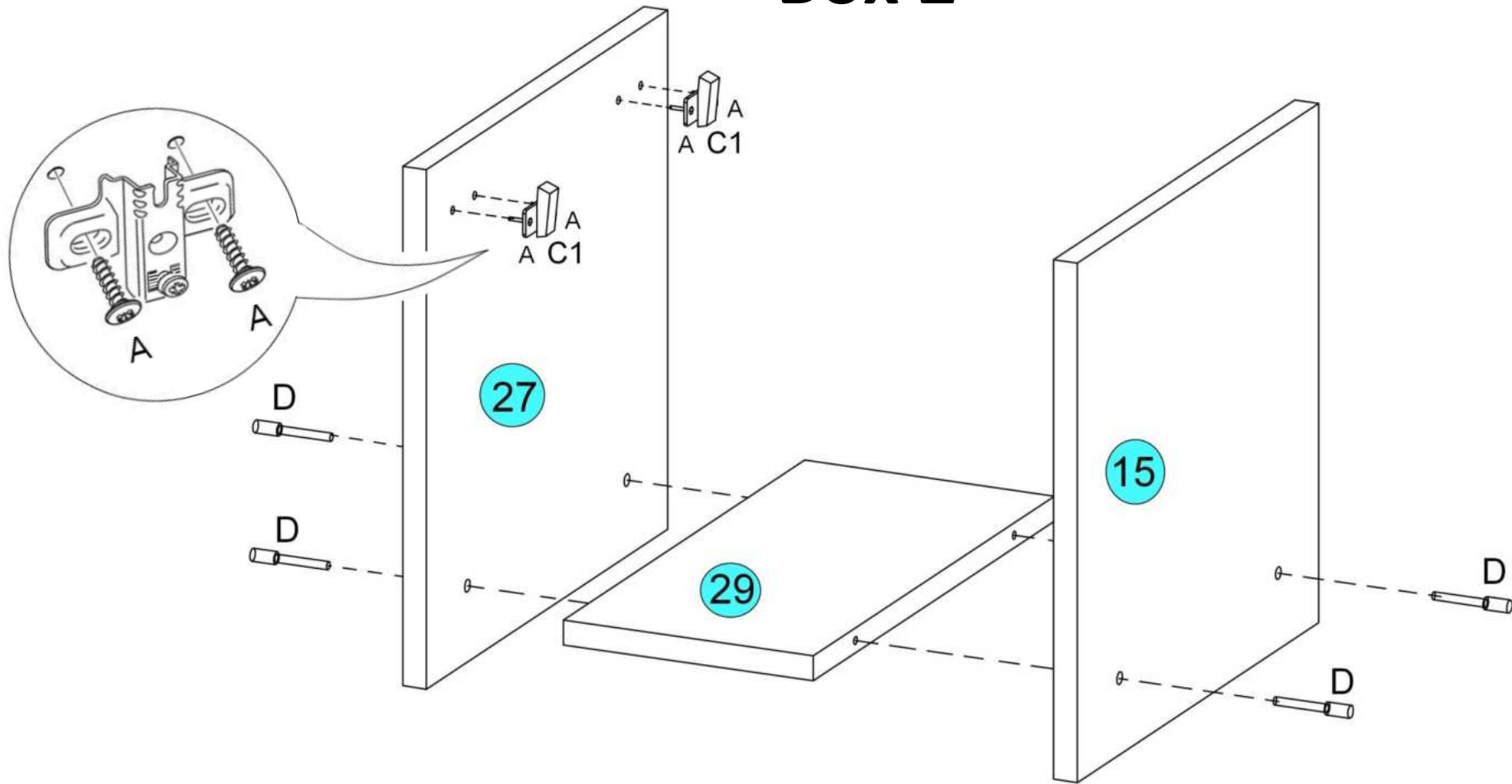
### Box 1 (3 pcs.)



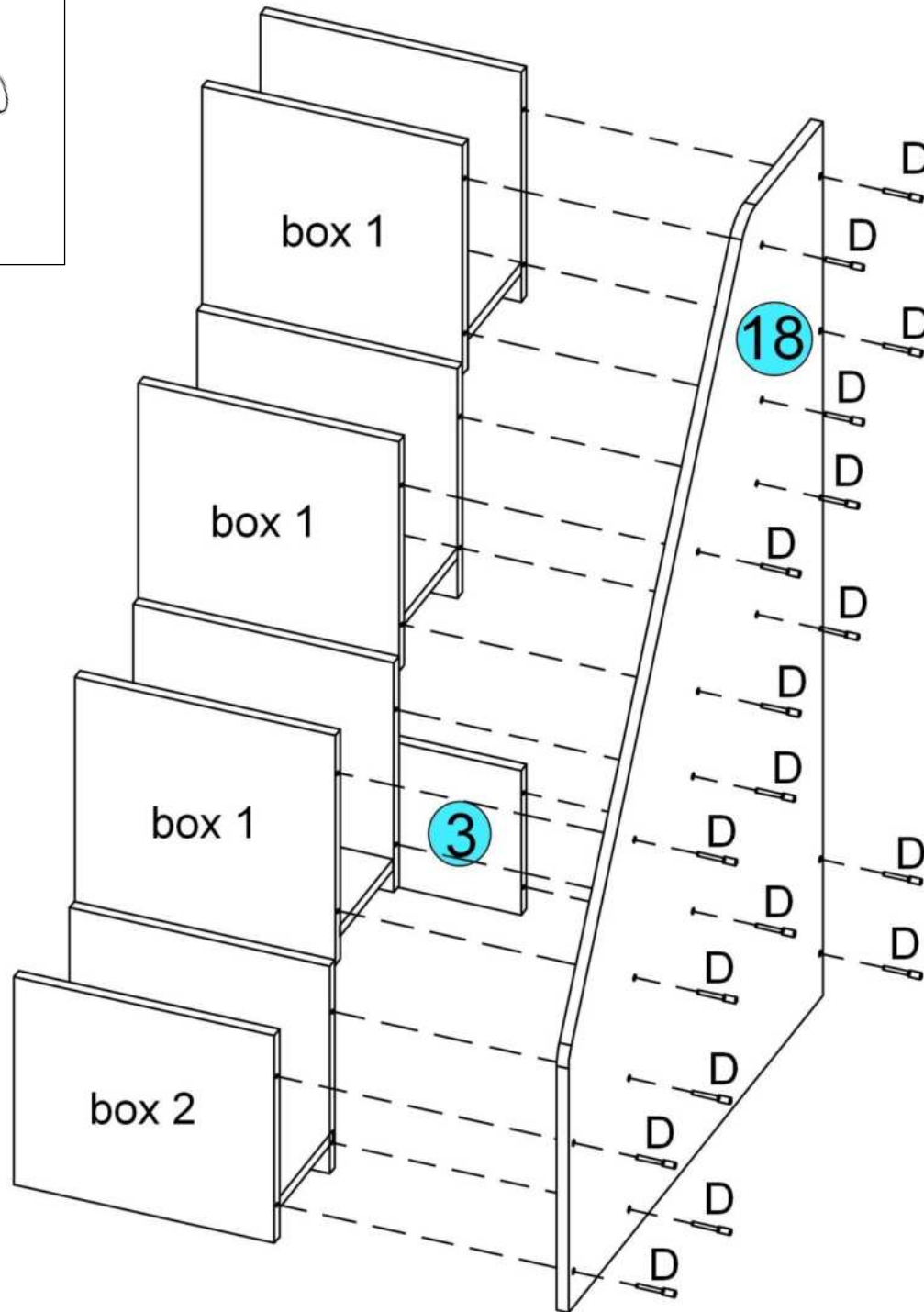
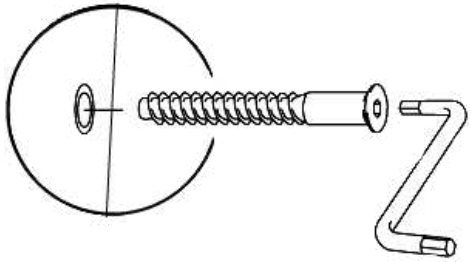
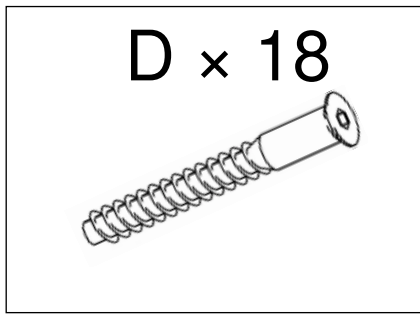


2

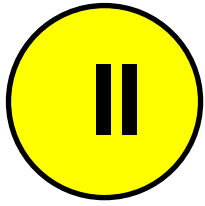
## Box 2



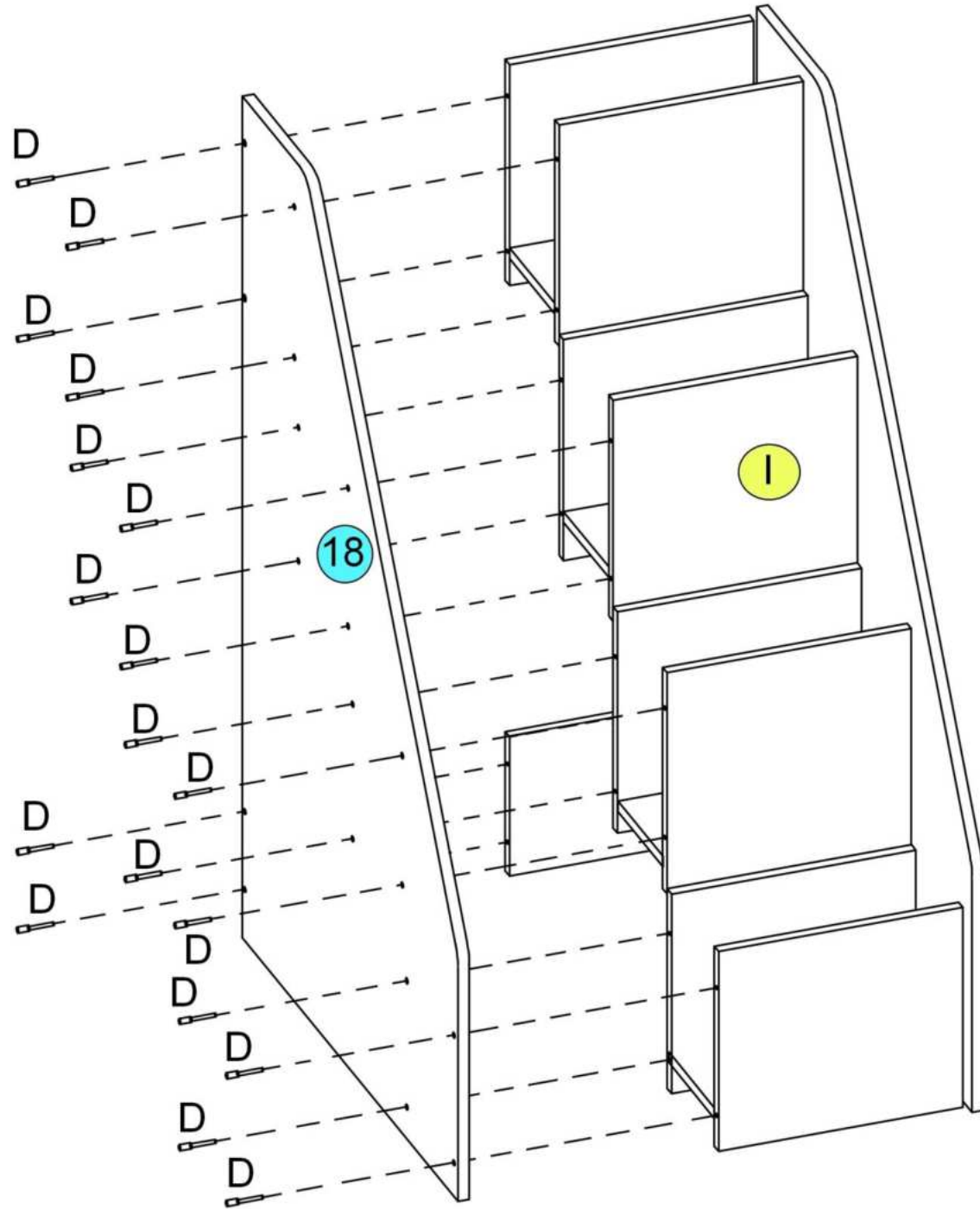
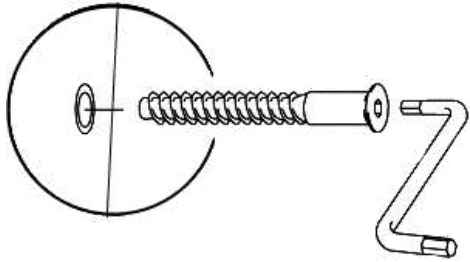
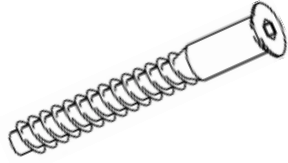
**I**



**3**

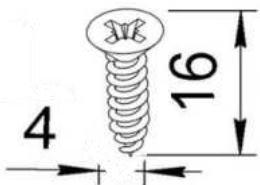


D x 18

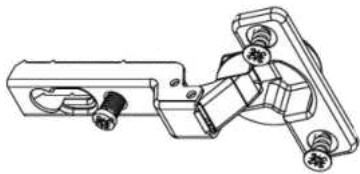


4

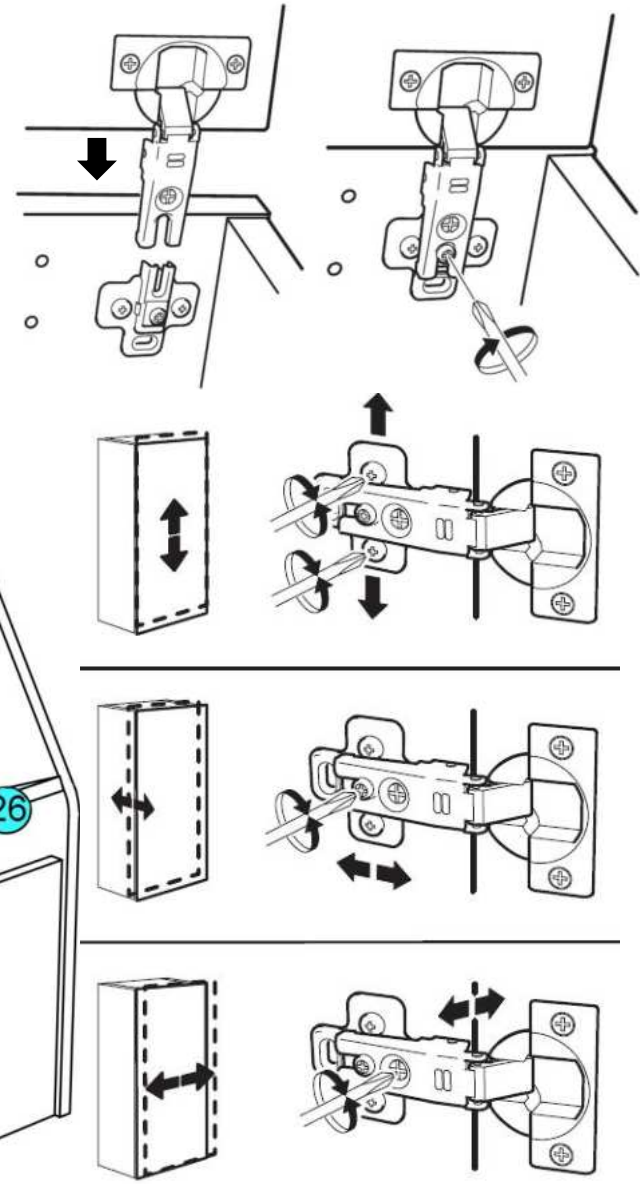
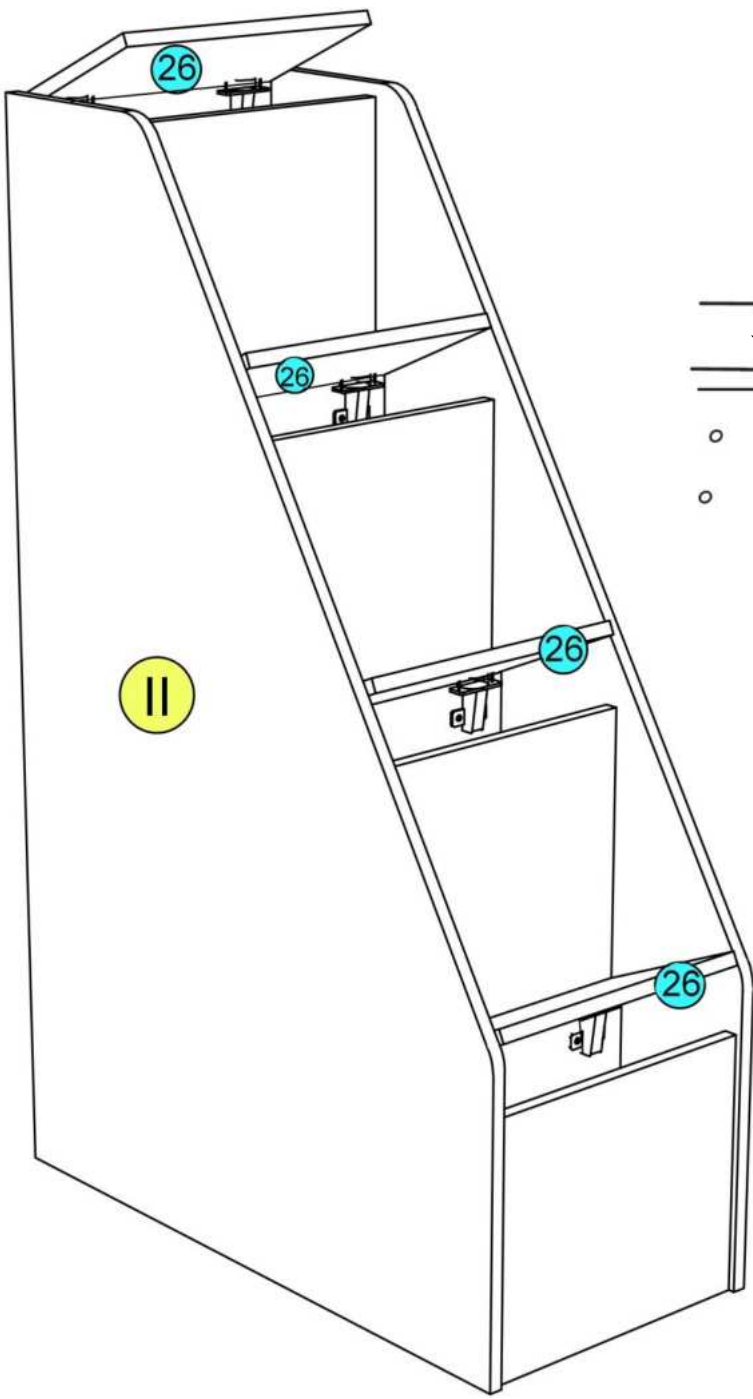
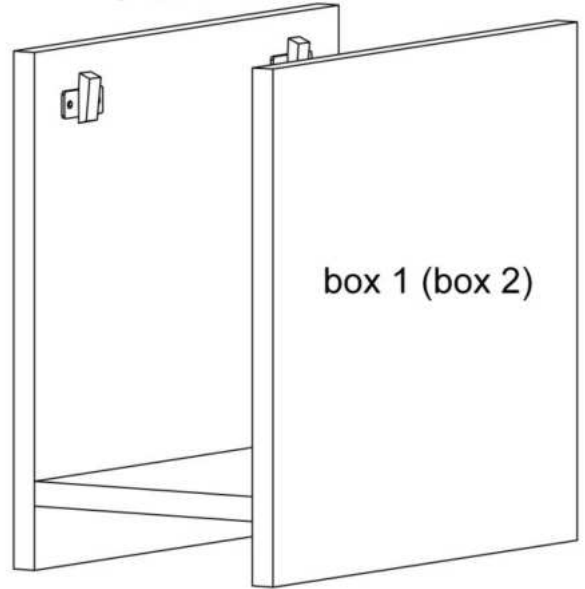
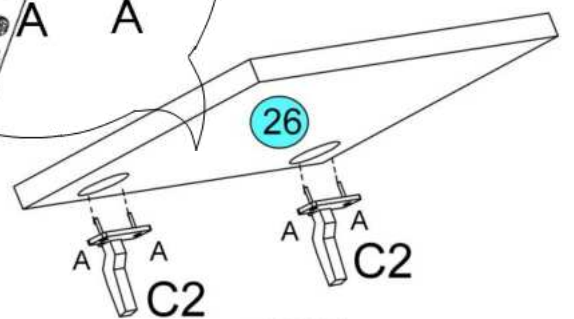
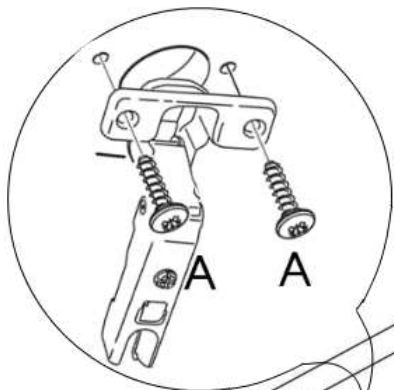
A × 16



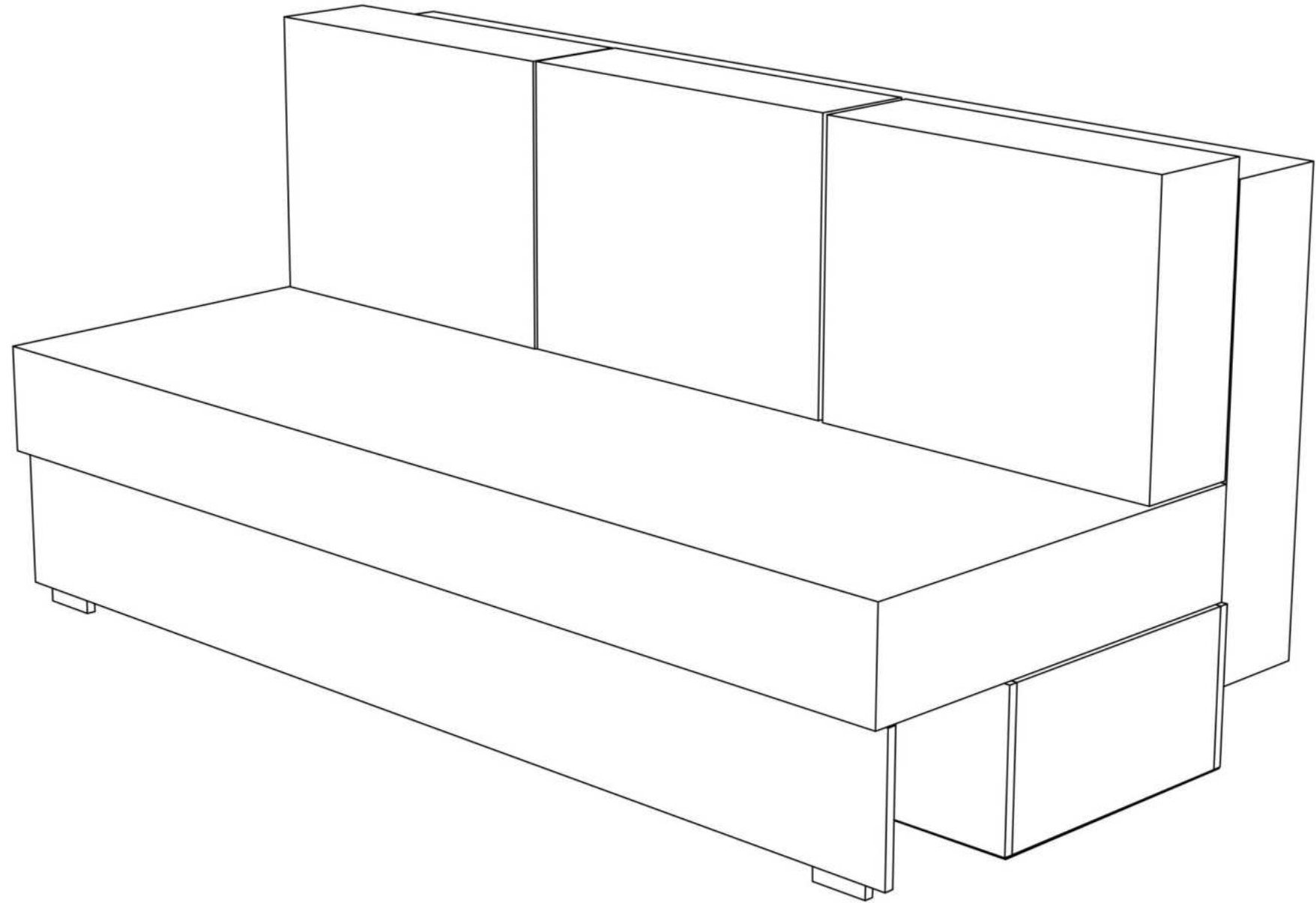
C2 × 8



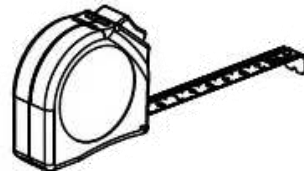
# 5

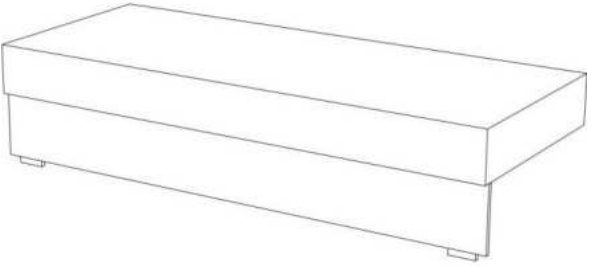
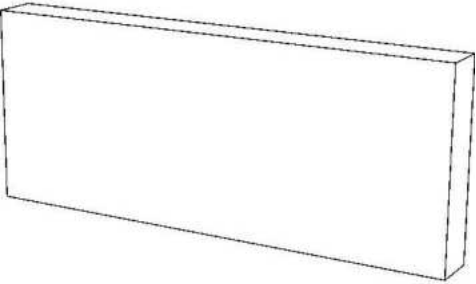
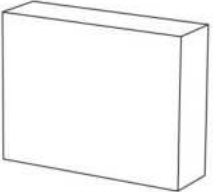


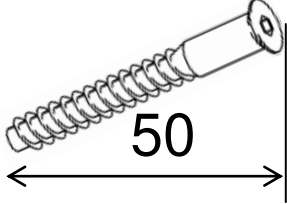



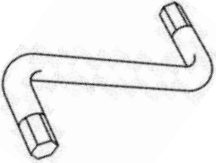


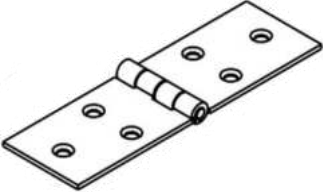
# Sofa Schlafsofa

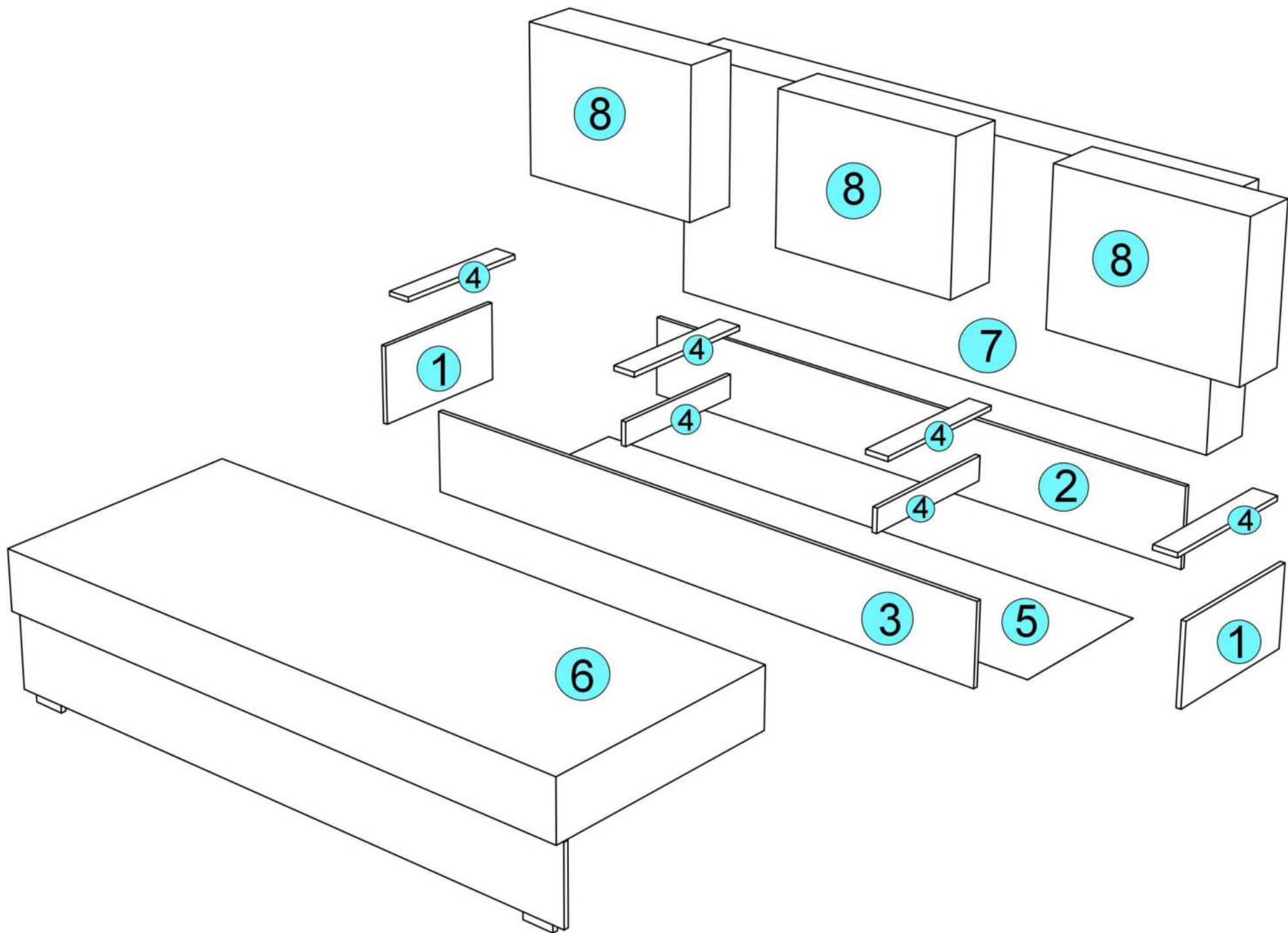


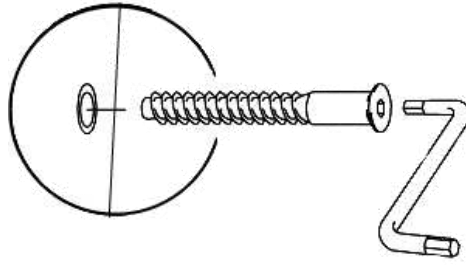
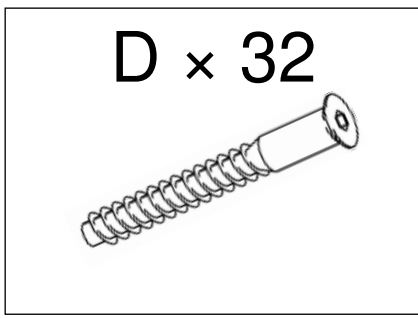
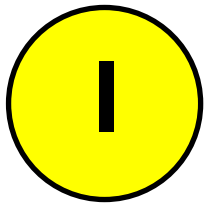




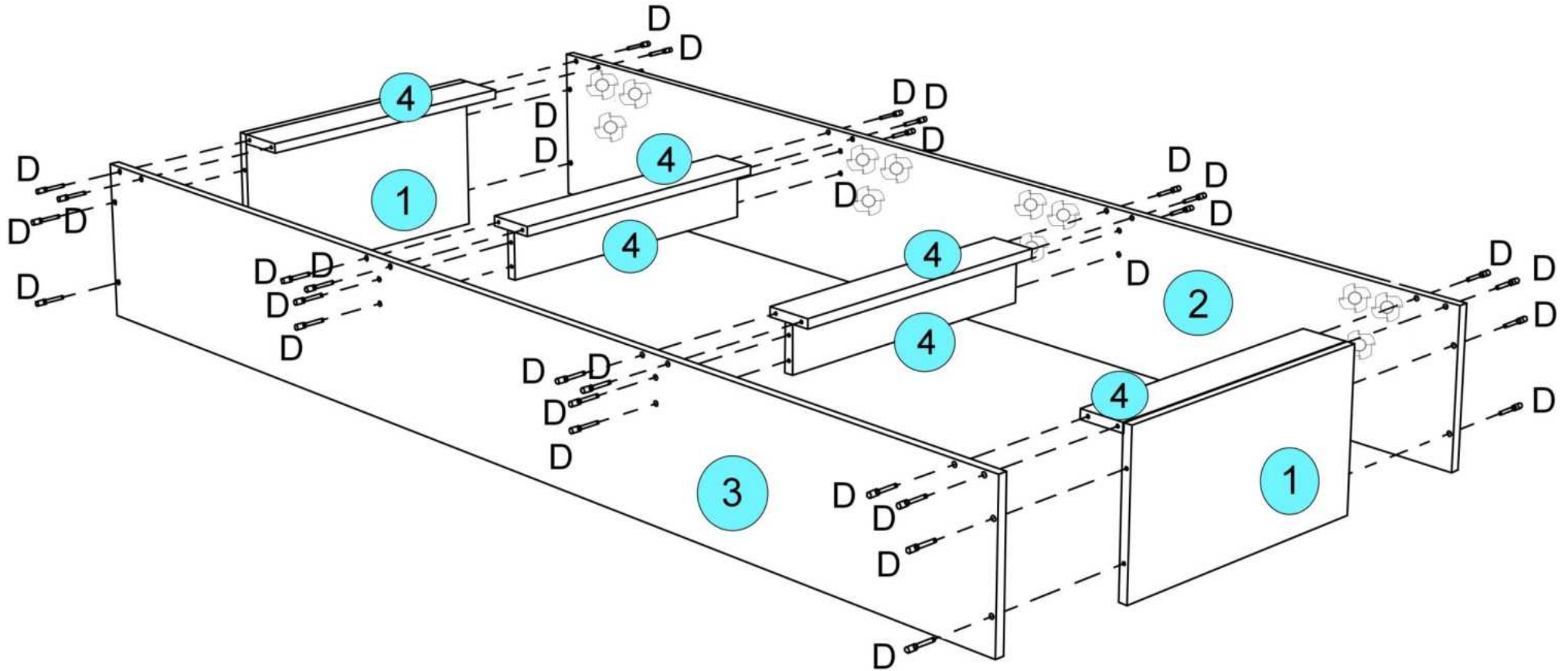
position	details		thickness	quantity
	length	width		
1	490	265	16	2
2	2006	265	16	1
3	2006	265	16	1
4	490	80	16	6
5	2003	518	3	1
6			1	
7			1	
8			3	

<p><math>D \times 40</math></p> 	<p><math>I \times 6</math></p> 
<p><math>D1 \times 4</math></p> 	<p><math>N \times 12</math></p> 
<p><math>L \times 1</math></p> 	<p><math>P \times 50</math></p> 
<p><math>R \times 12</math></p> 	<p><math>S \times 4</math></p> 

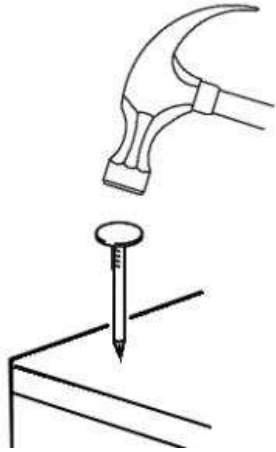
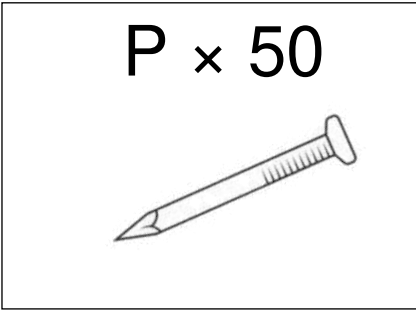




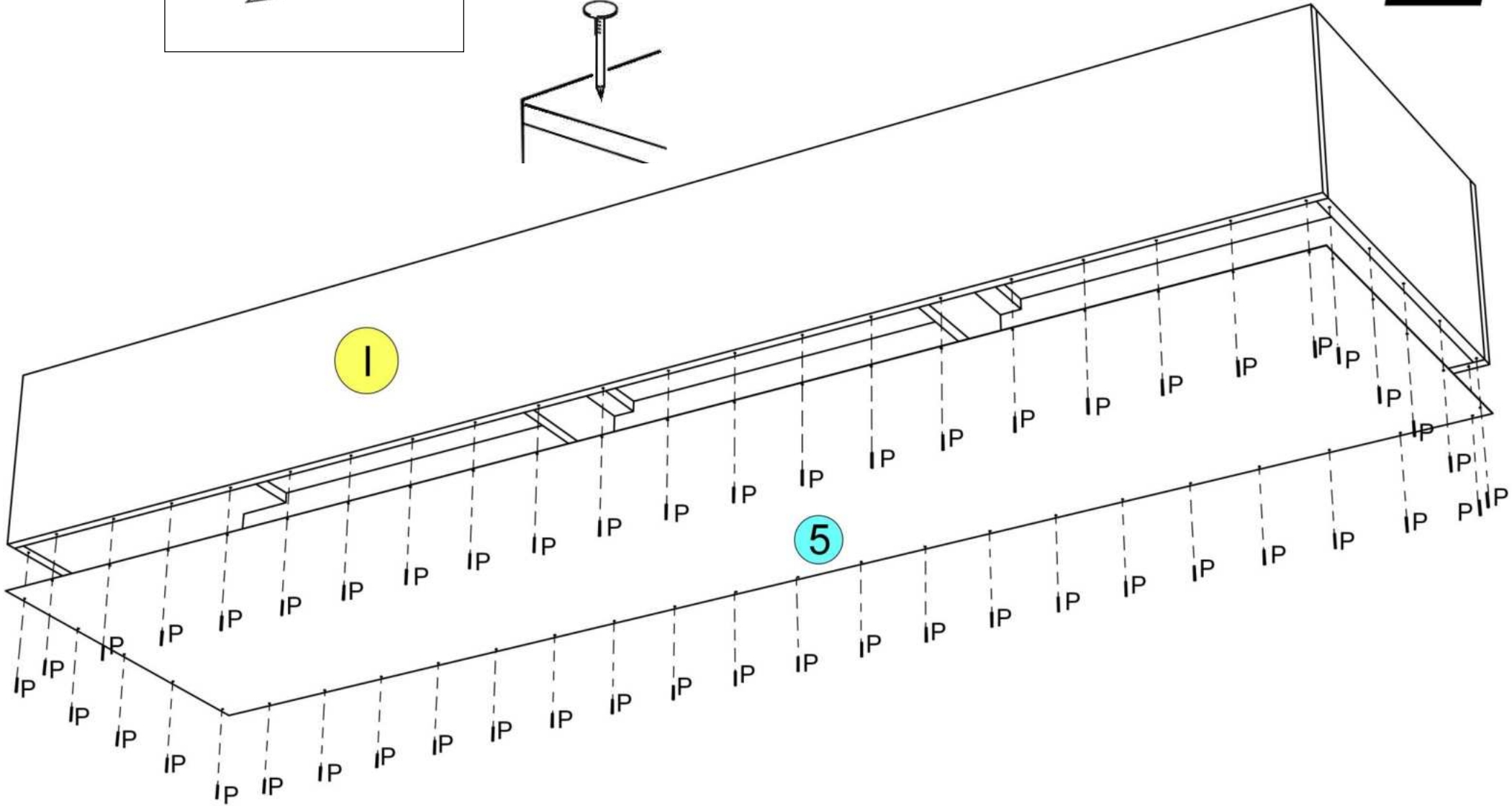
# 1

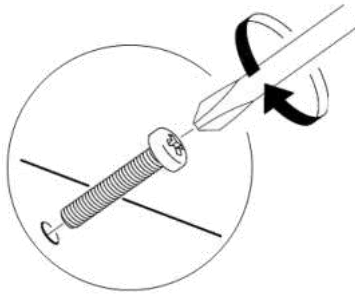
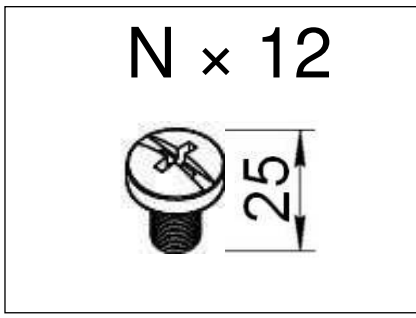
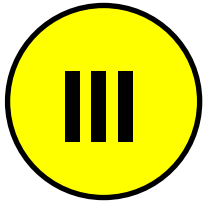


II

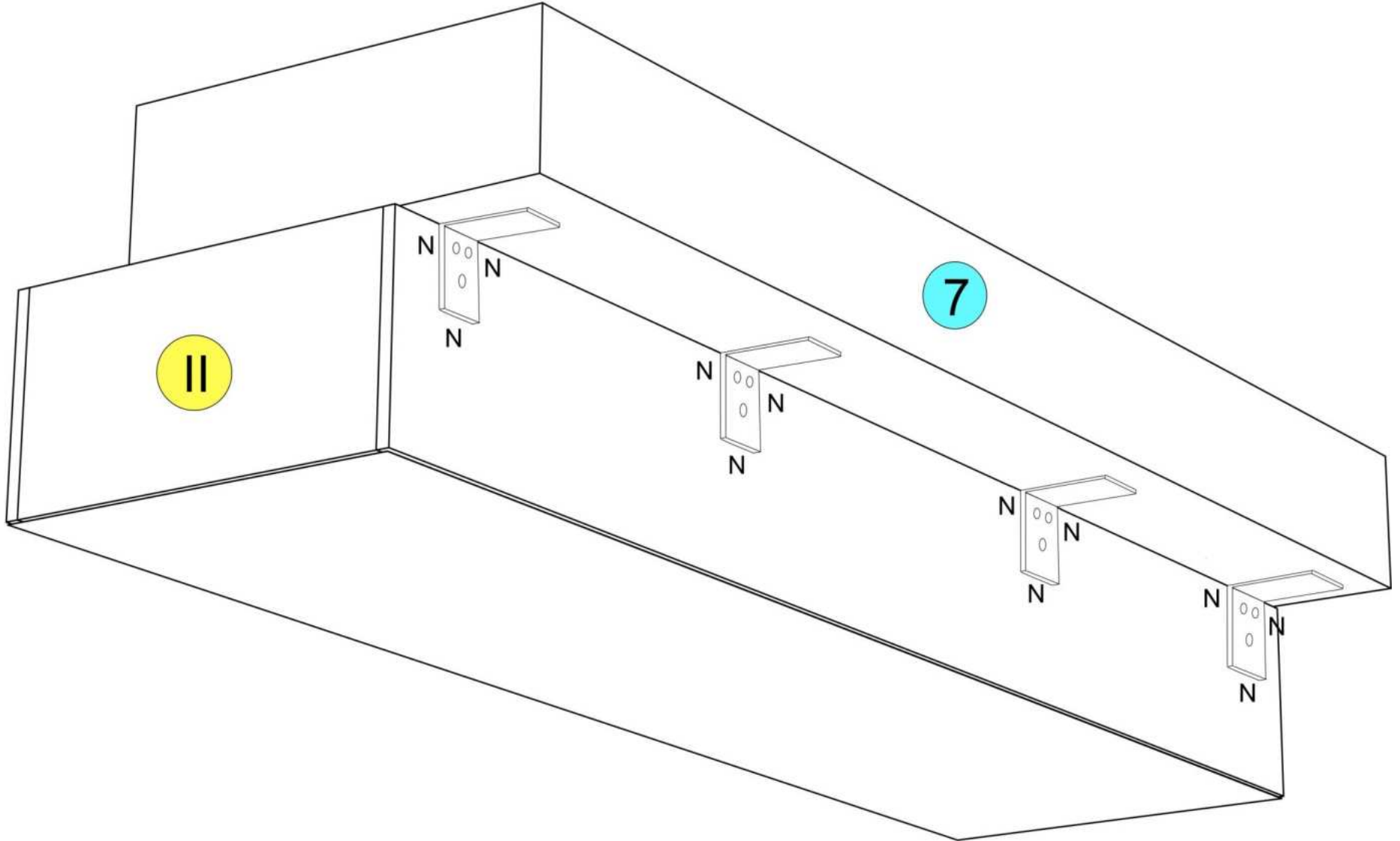


2



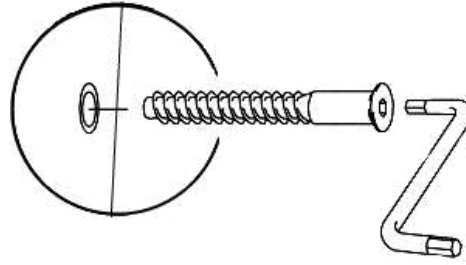
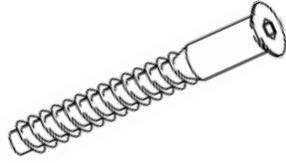


# 3

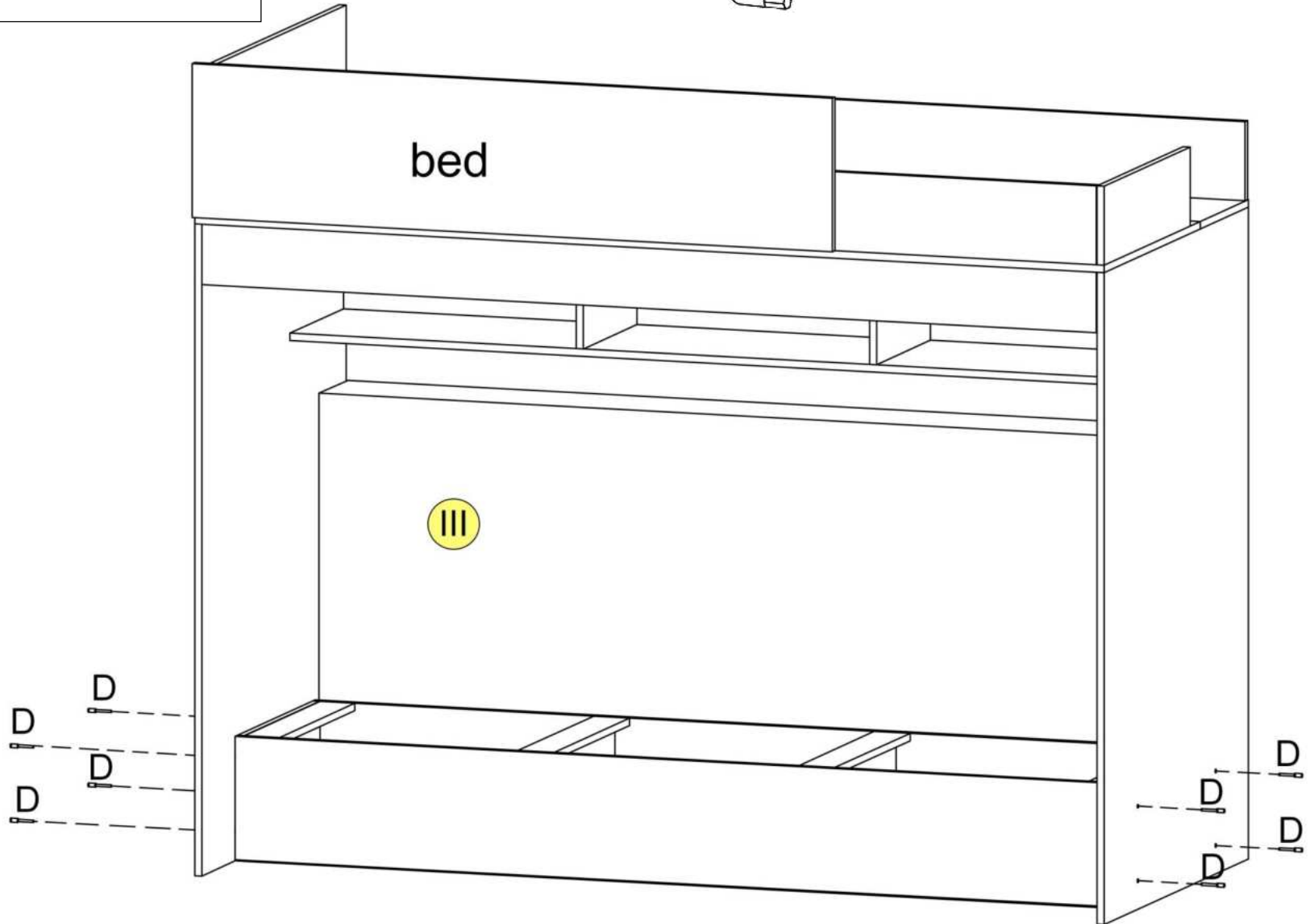


IV

D x 8



4



# 5

