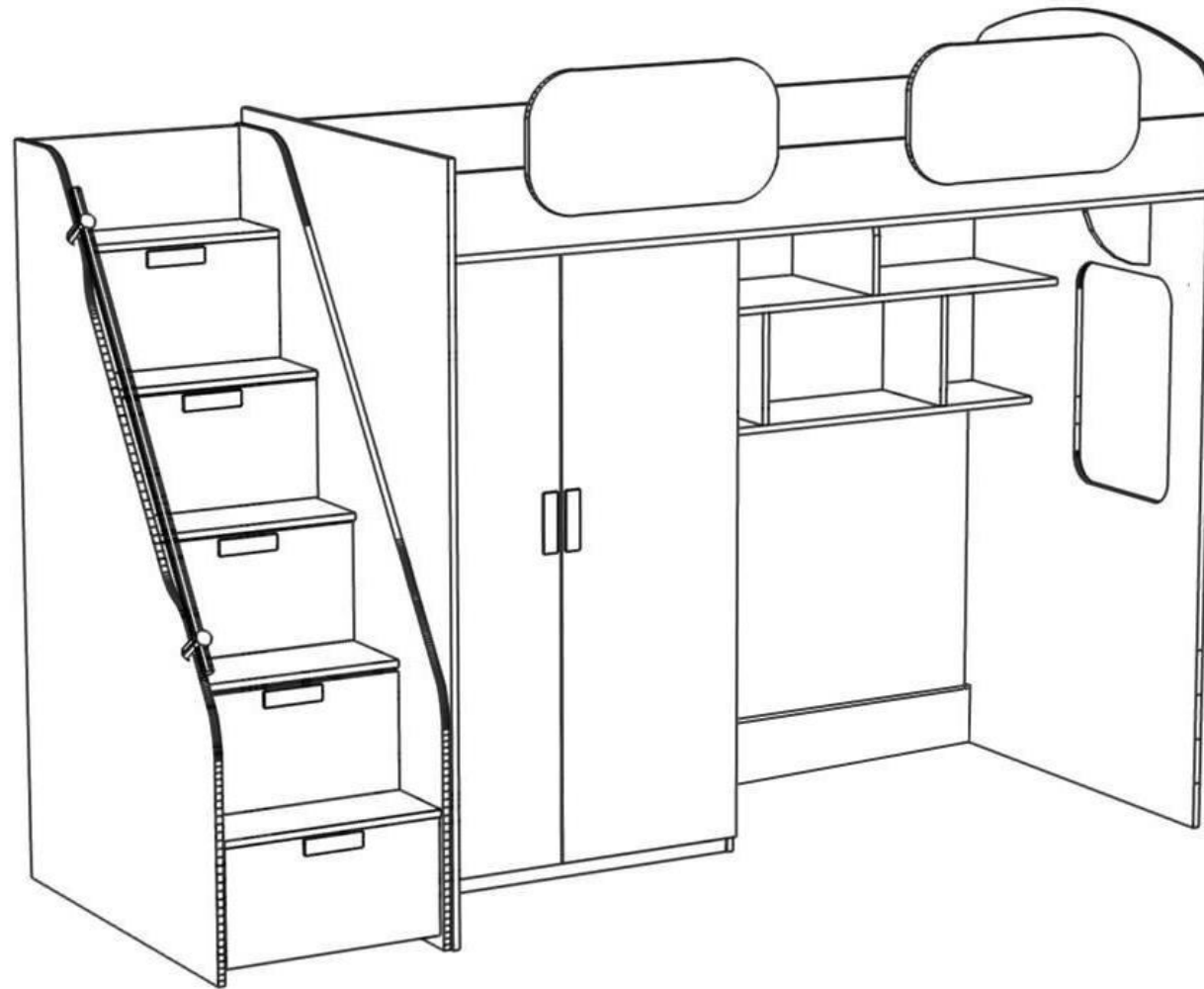
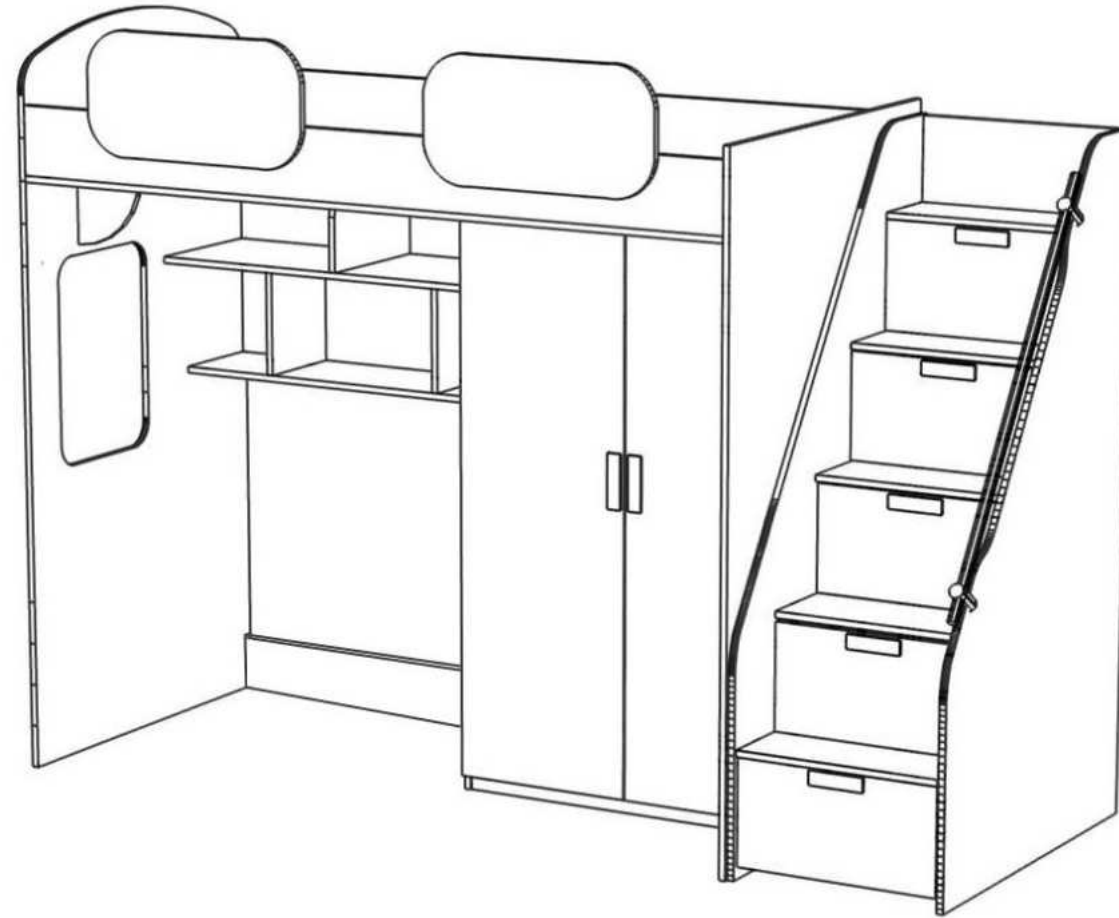


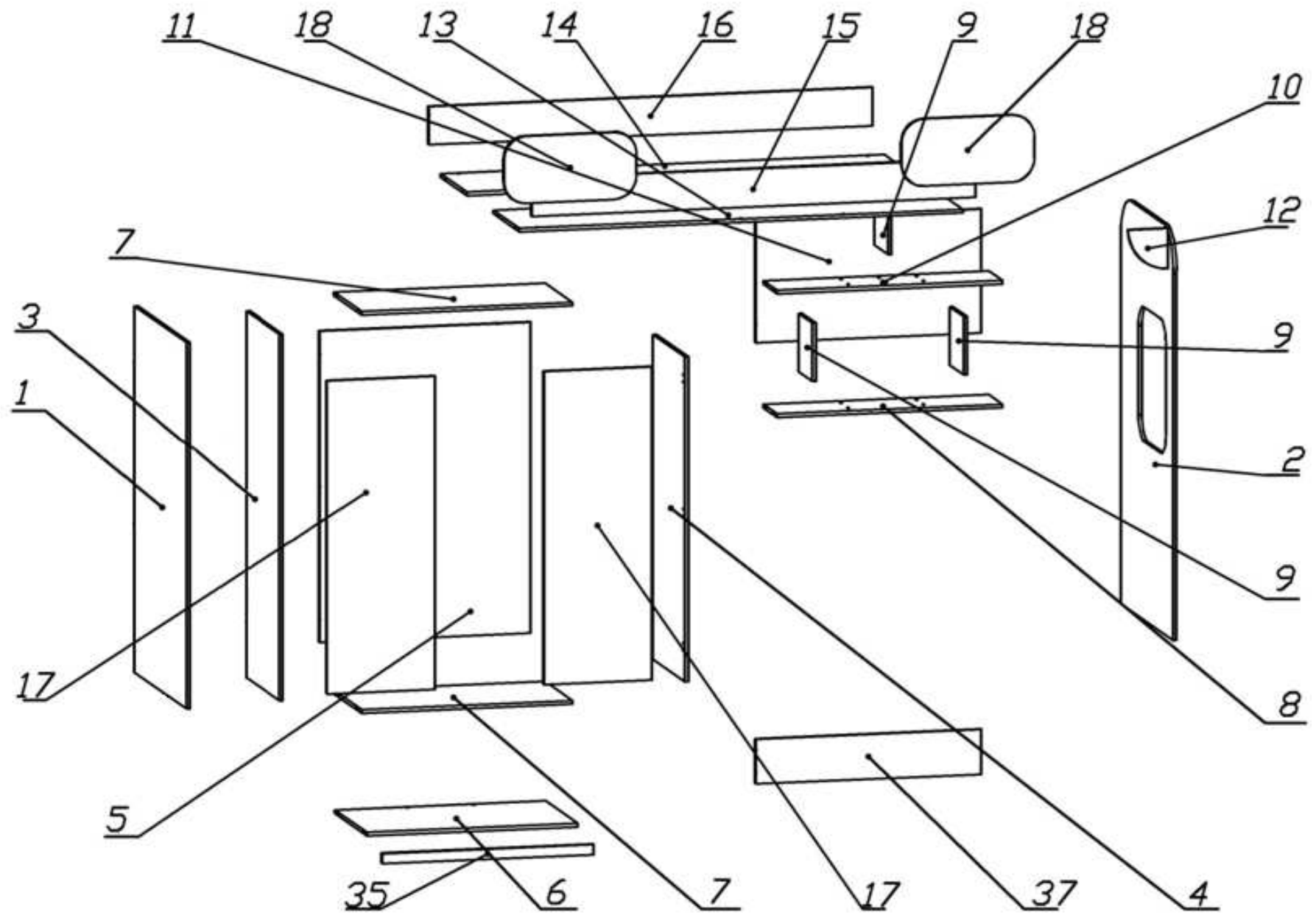
Hochbett Geko



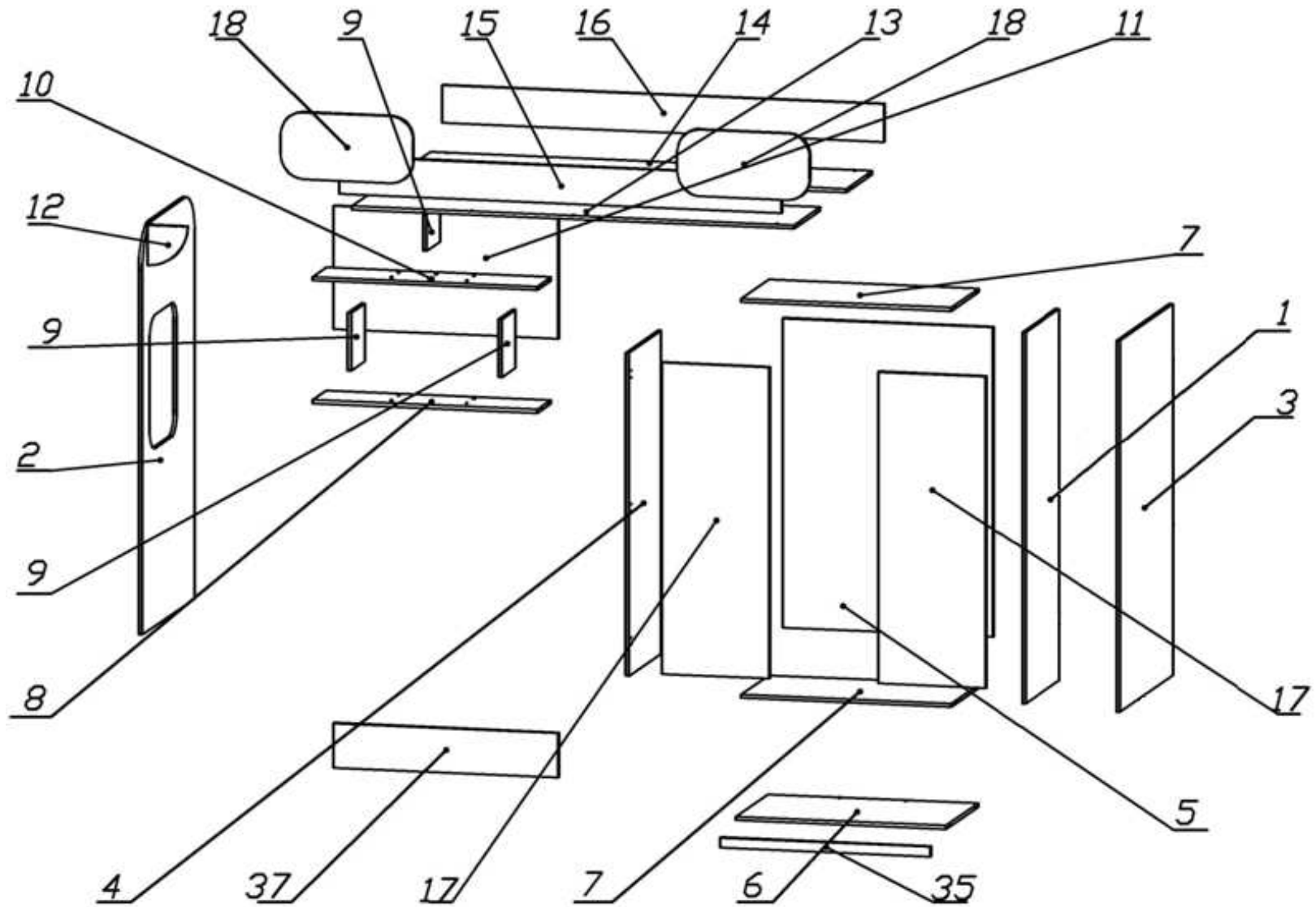
Hochbett Geko

Der linken Montage

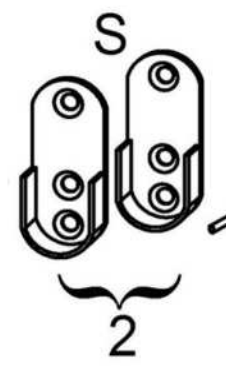
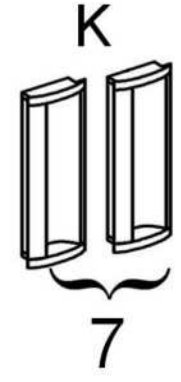
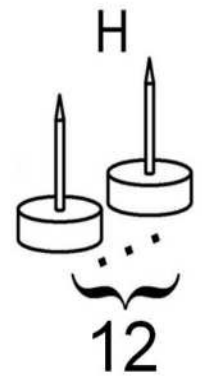
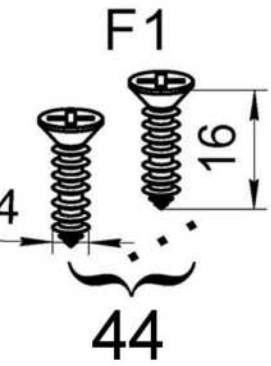
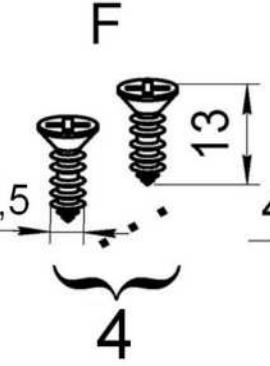
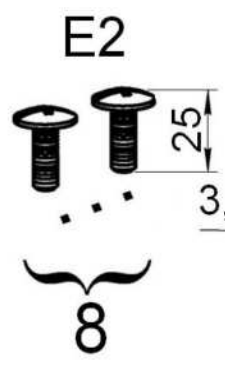
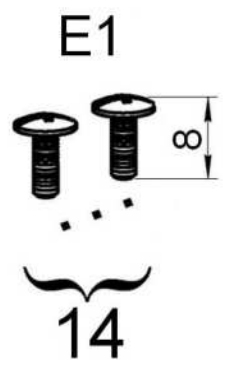
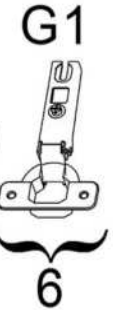
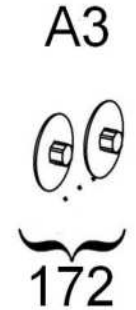
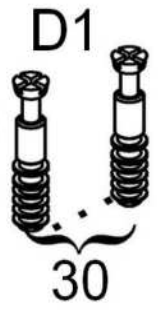
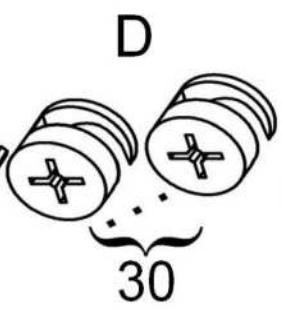
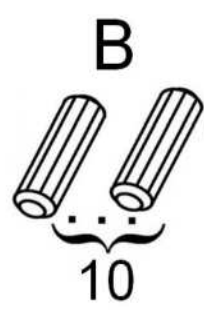
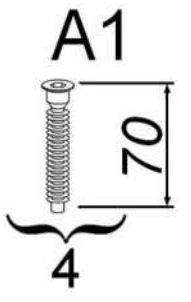


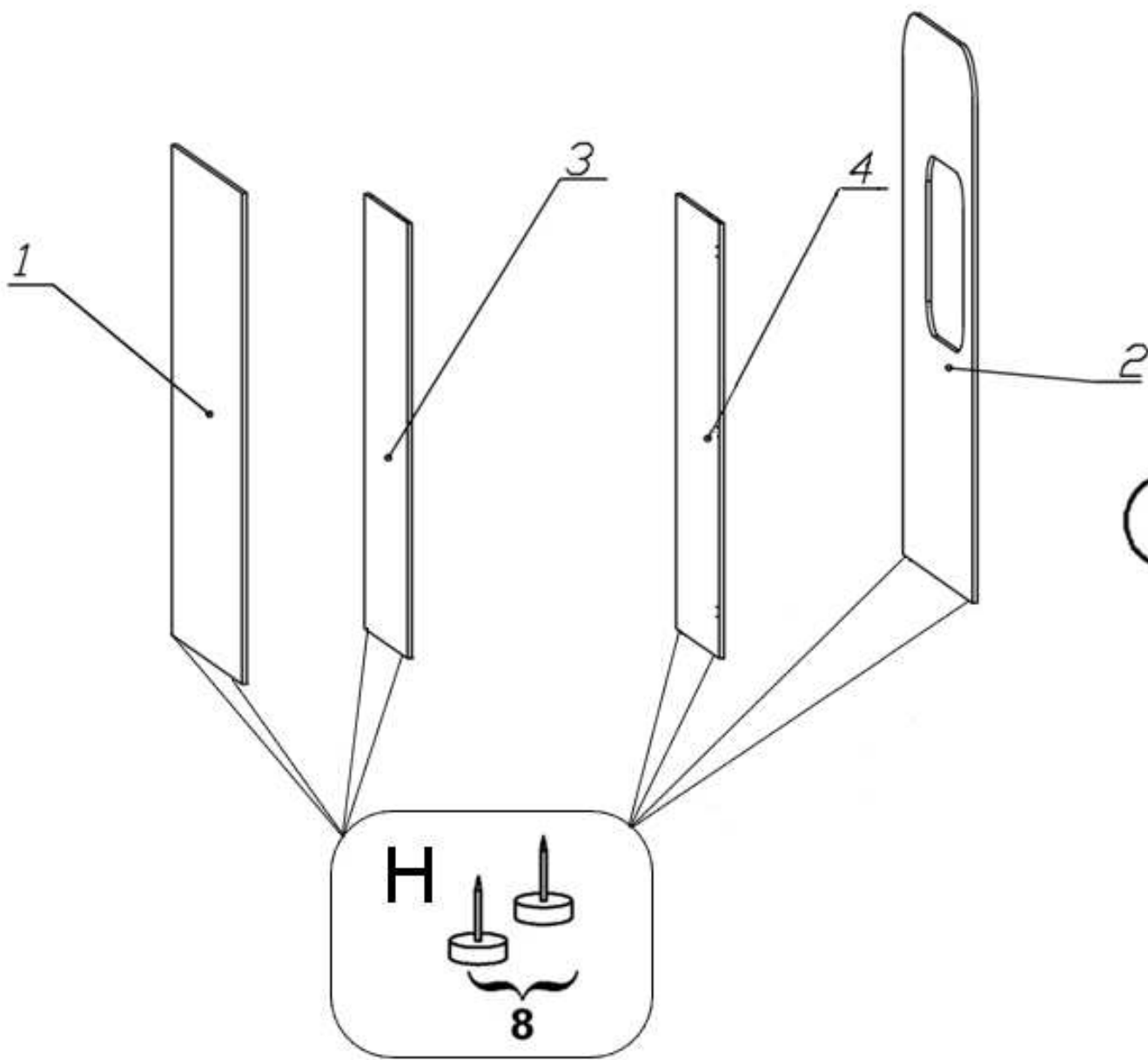


Der linken Montage

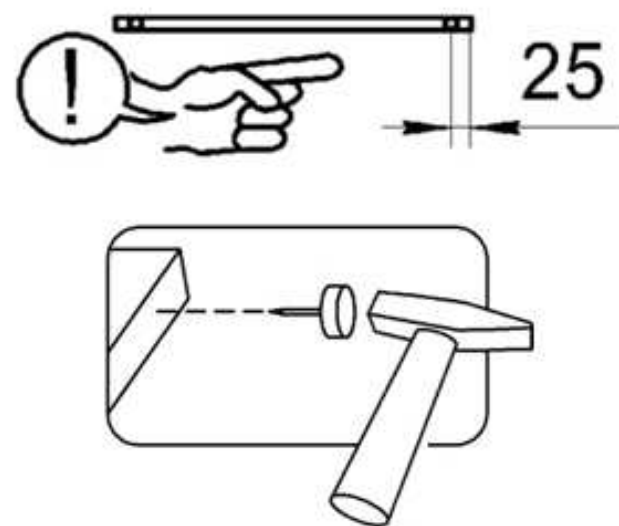


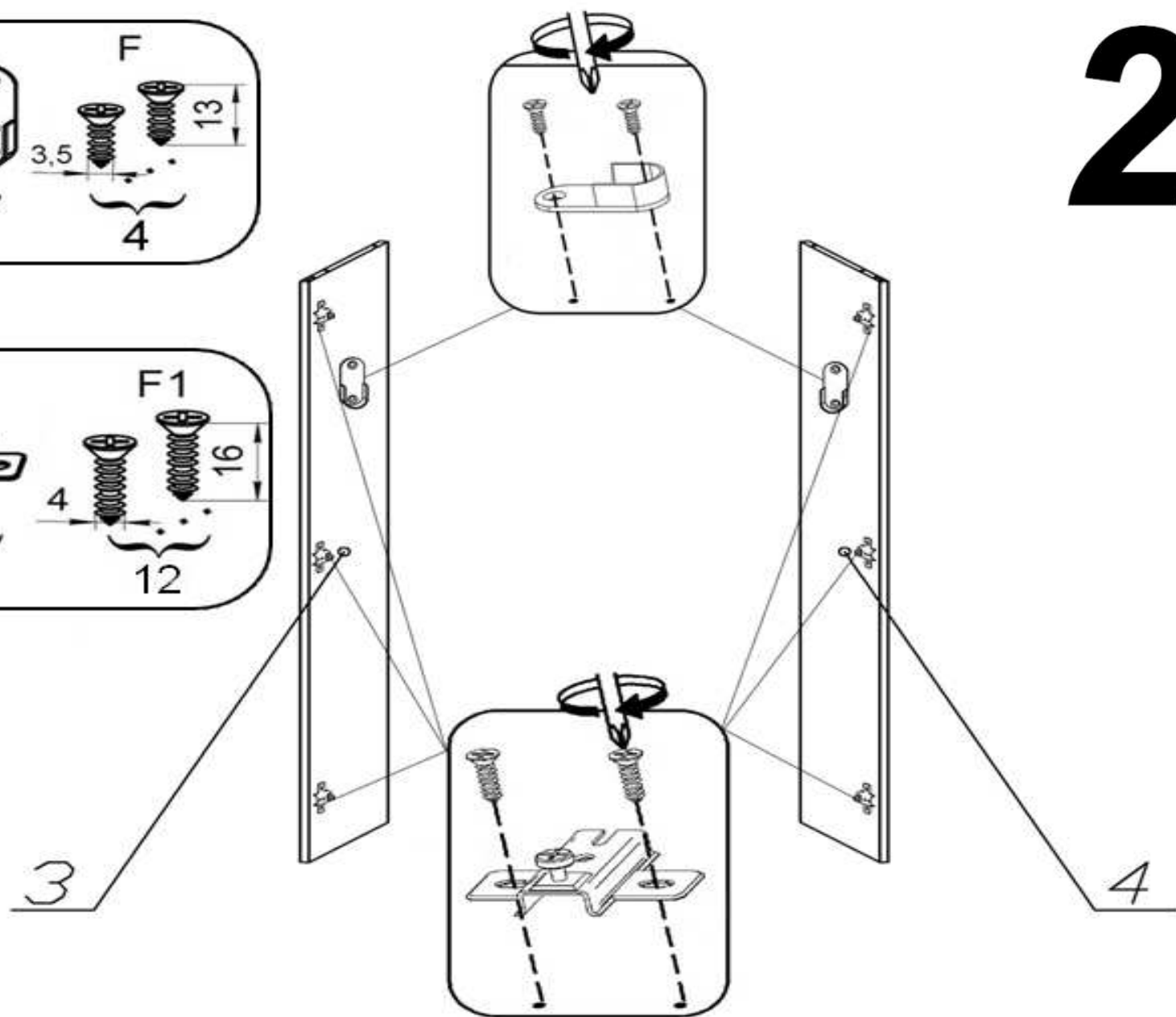
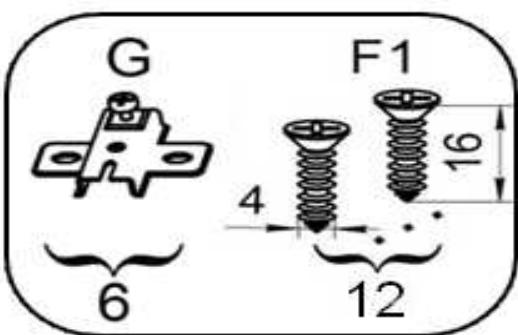
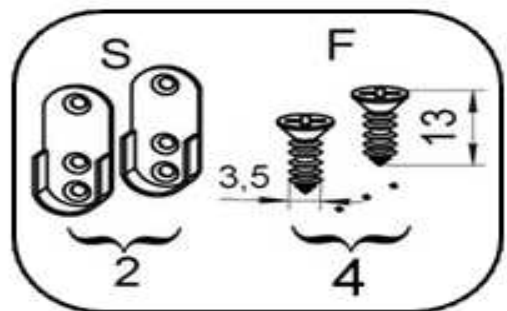
position	details		thickness	quantity	position	details		thickness	quantity
	length	width				length	width		
1	1636	950	16	1	20	1636	950	16	1
2	1830	950	16	1	21	1636	950	16	1
3	1450	584	16	1	22	253	491	16	4
4	1450	584	16	1	23	262	500	16	1
5	1389	954	16	1	24	500	210	16	4
6	584	954	16	1	25	500	190	16	1
7	500	954	16	2	26	500	230	16	1
8	1020	250	16	1	27	500	150	16	2
9	250	260	16	3	28	500	60	16	8
10	1020	250	16	1	29	390	170	16	2
11	1020	553	16	1	30	390	170	16	2
12	180	180	16	1	31	458	160	16	4
13	2006	475	16	1	32	458	374	16	2
14	2006	475	16	1	33	290	170	16	2
15	2006	170	16	1	34	290	170	16	2
16	2006	170	16	1	35	954	45	16	1
17	1398	488	18	2	36	946	30	16	1
18	300	600	18	2	37	1020	200	16	1
19	458	274	18	2					





1

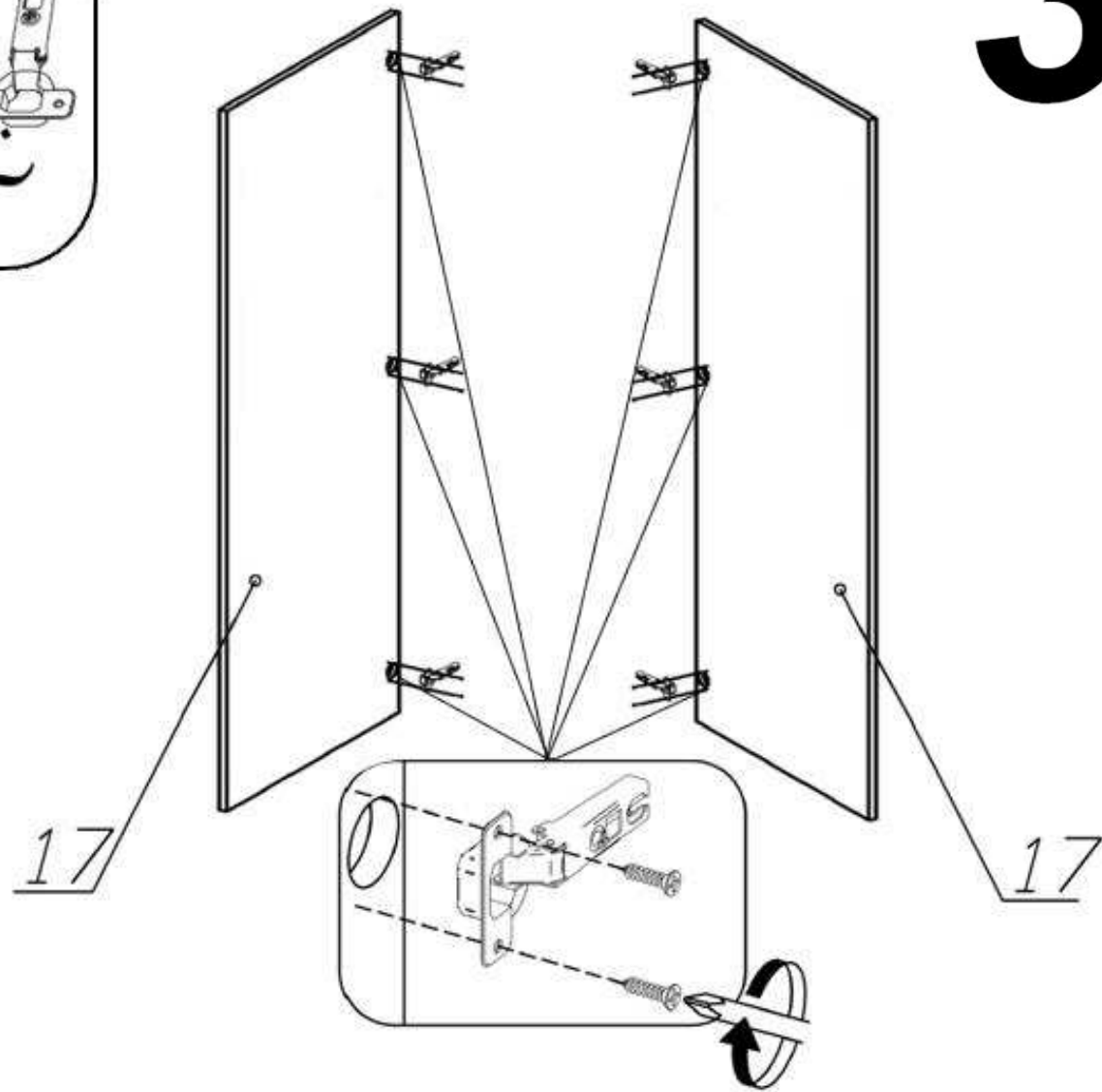
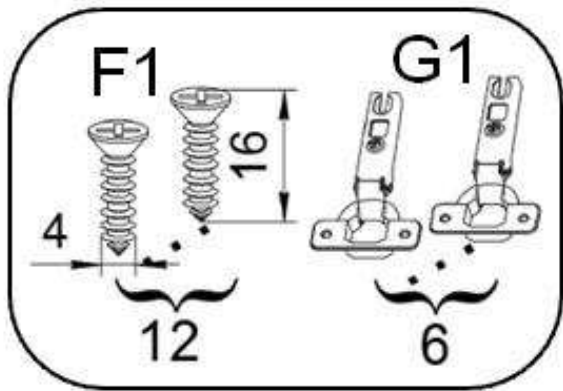




2

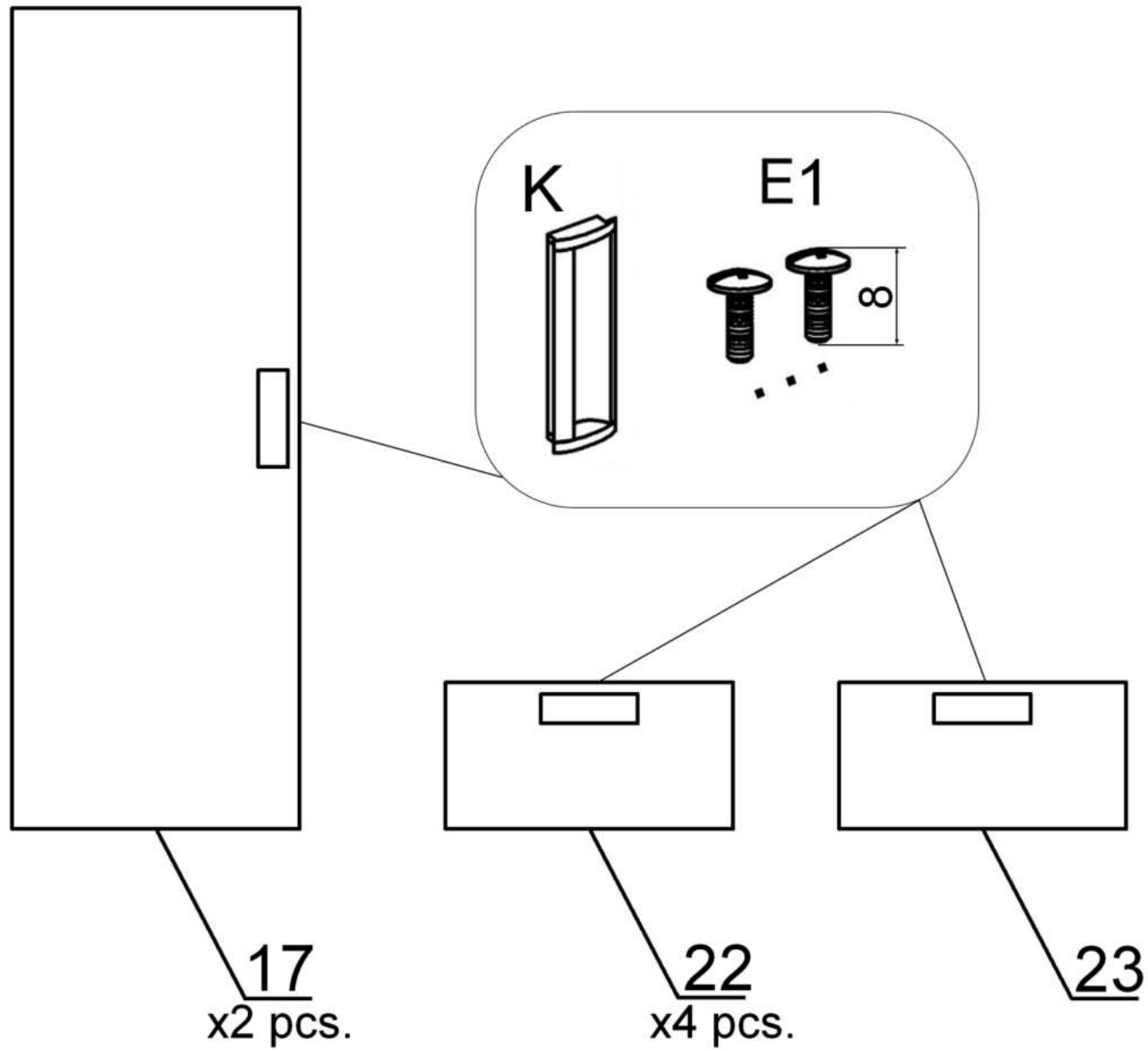
3

4

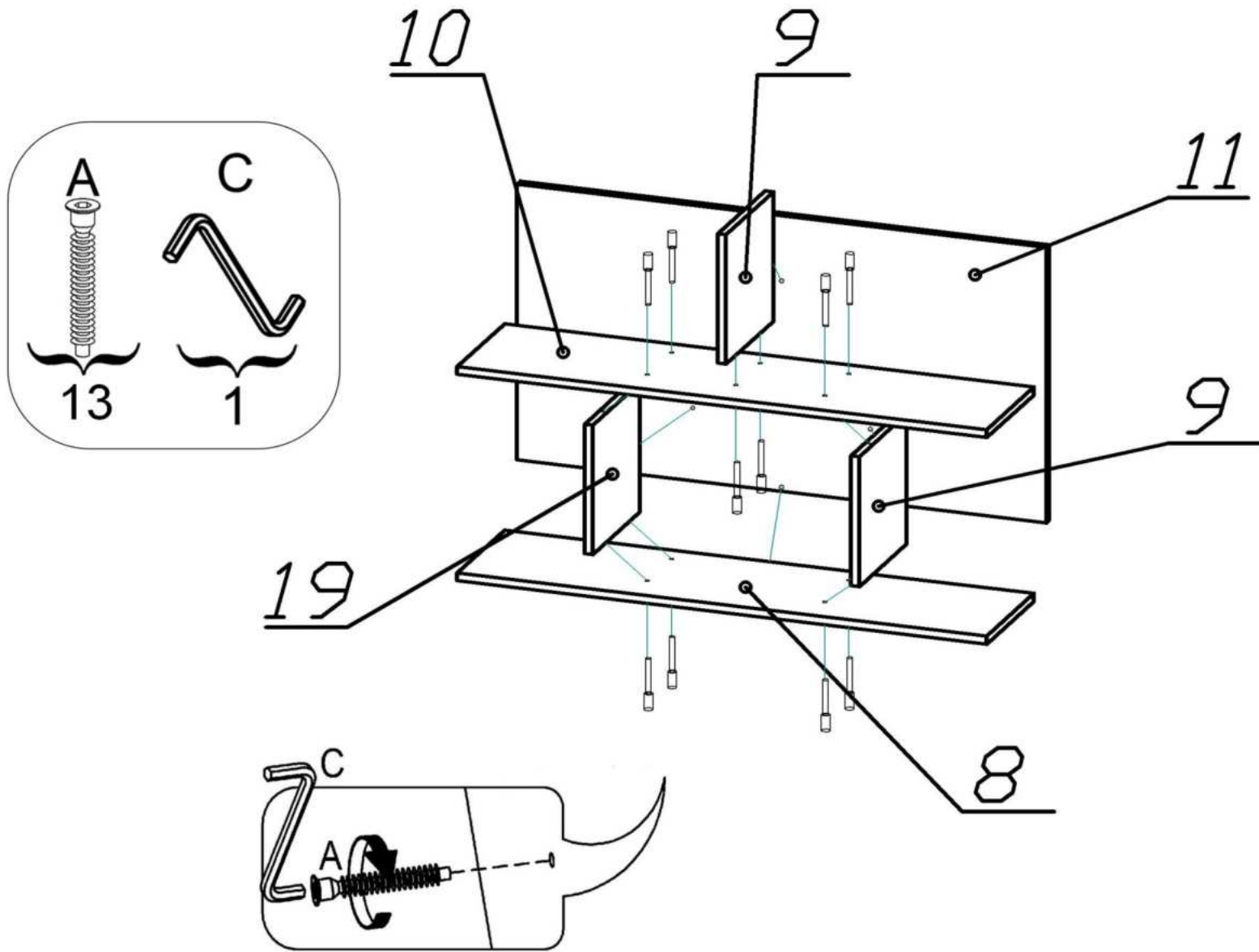


3

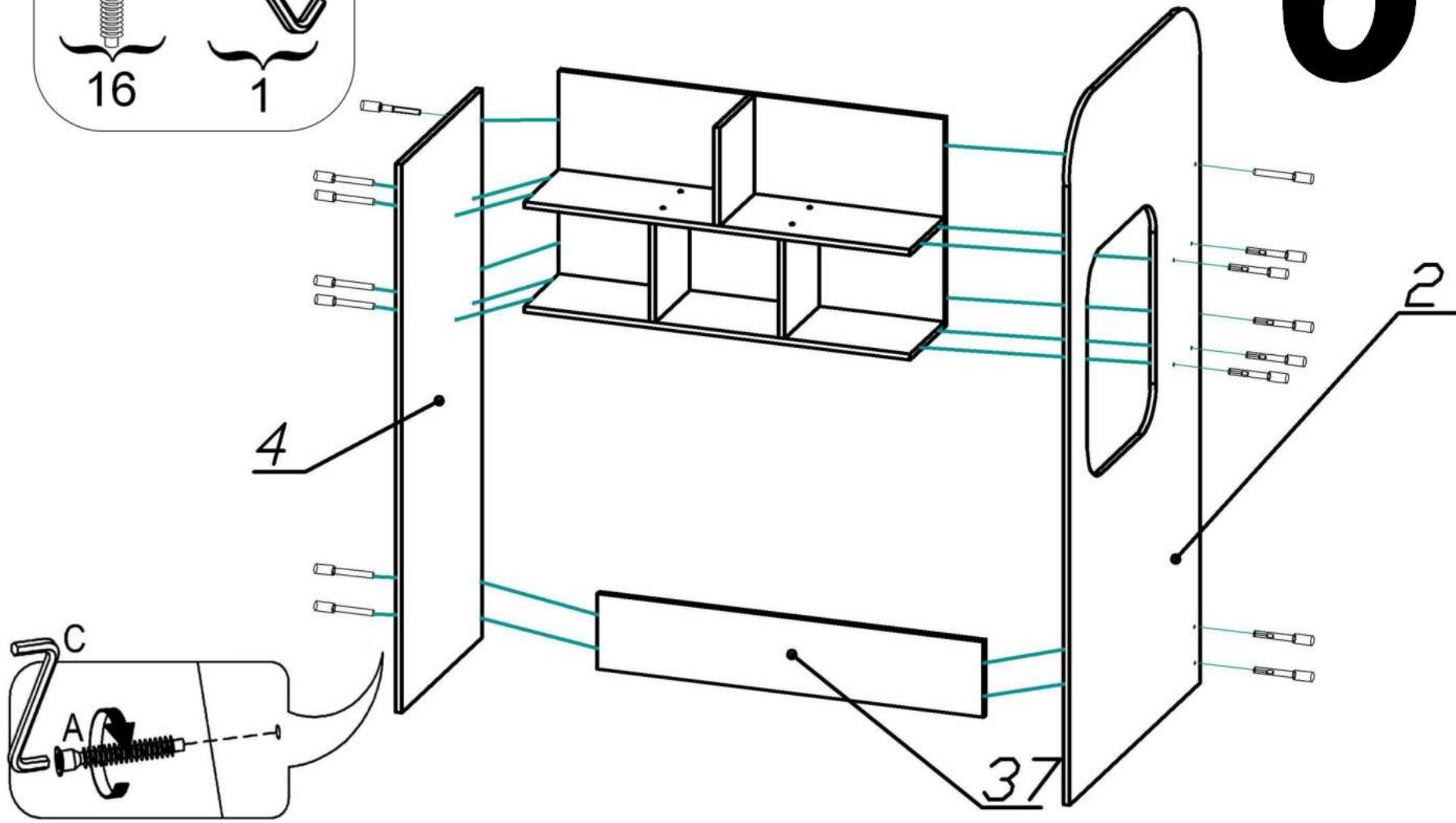
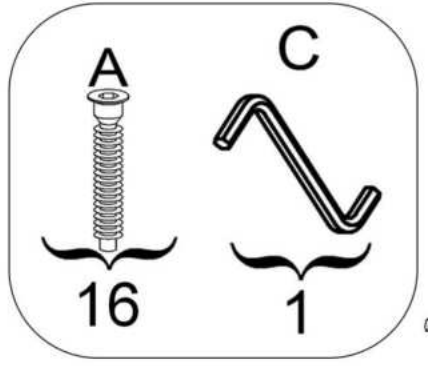
4



5

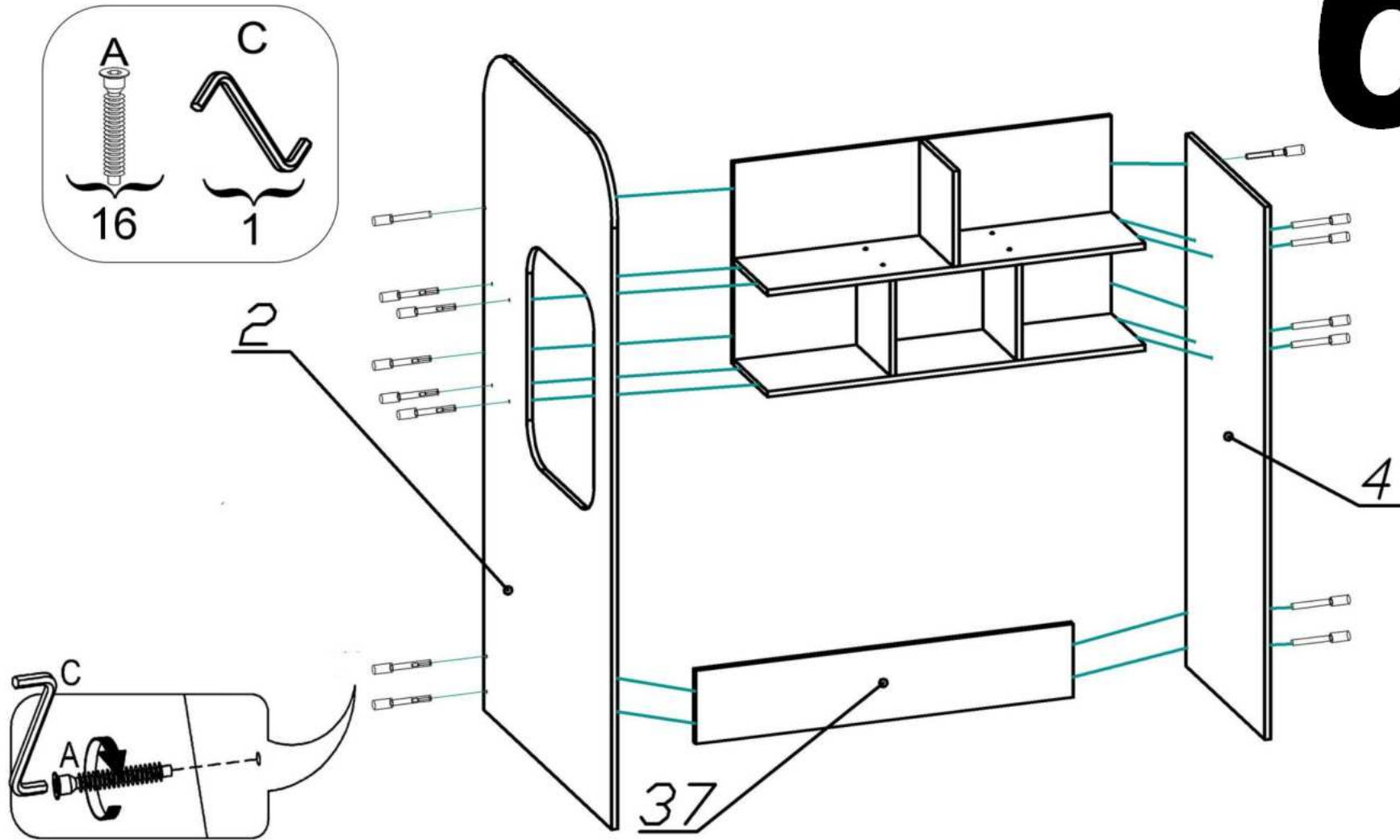


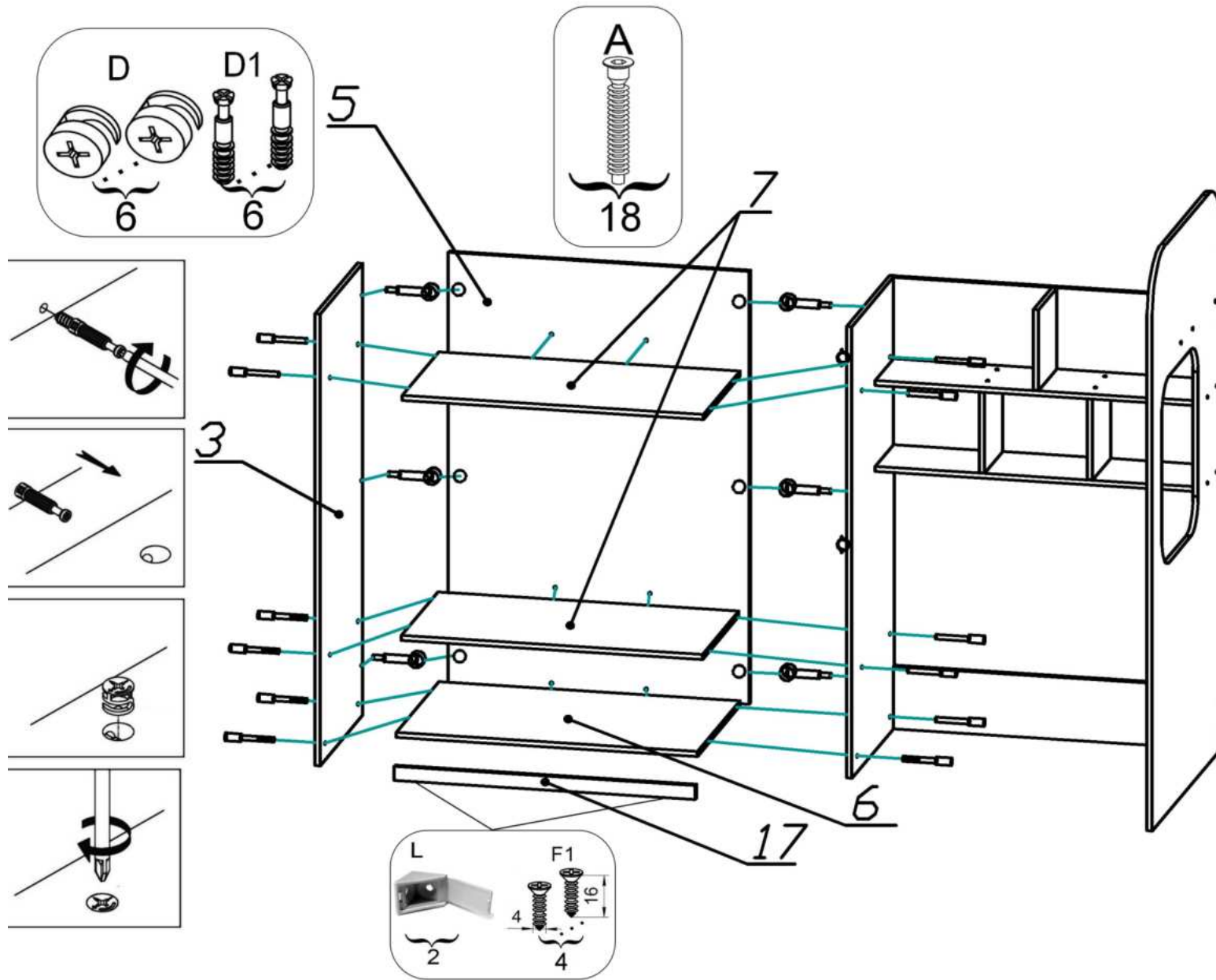
6



Der linken Montage

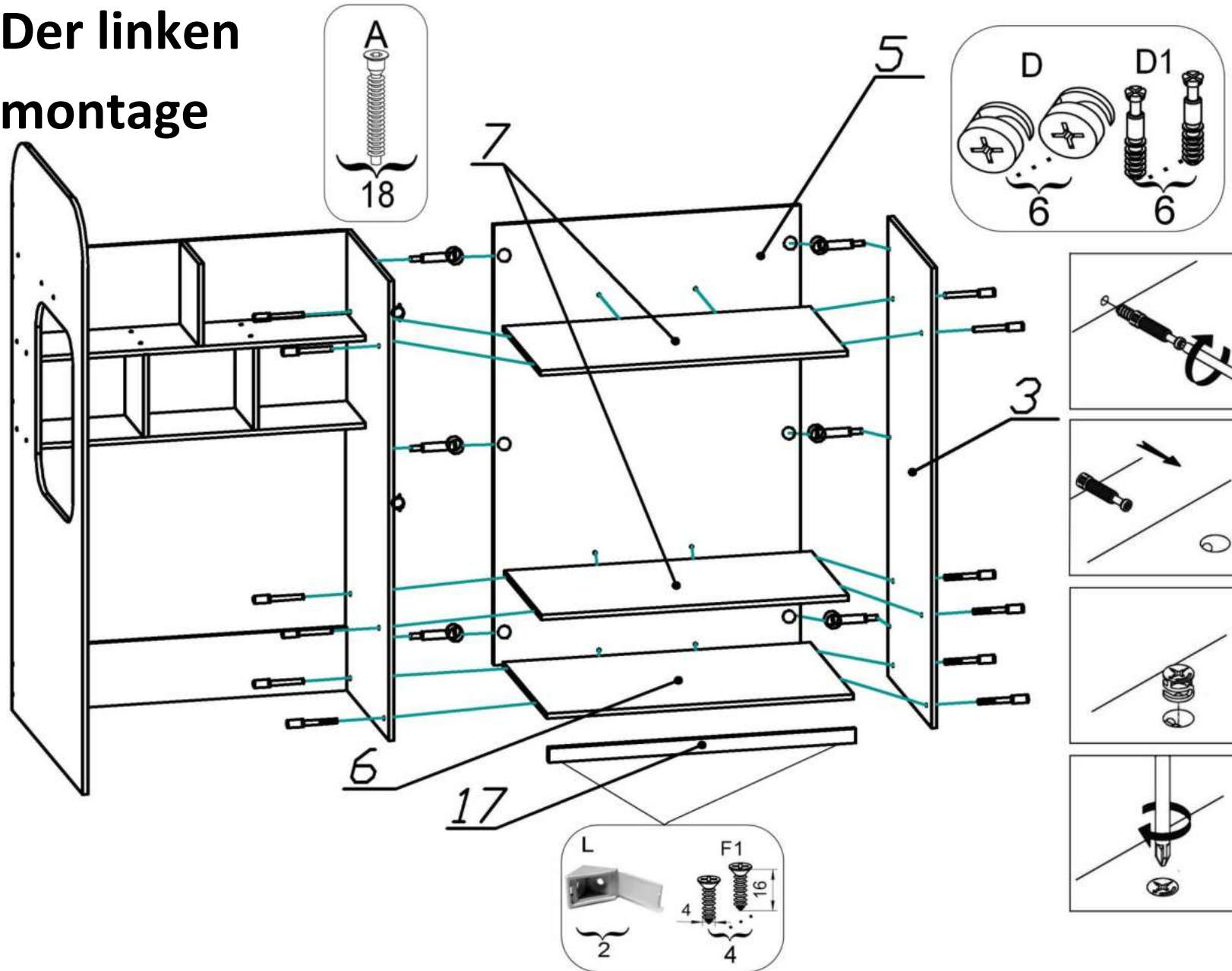
6





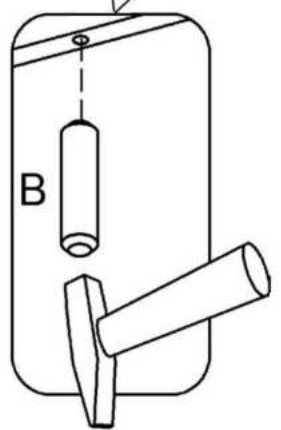
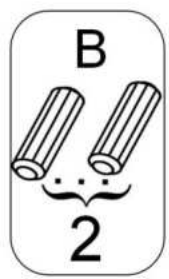
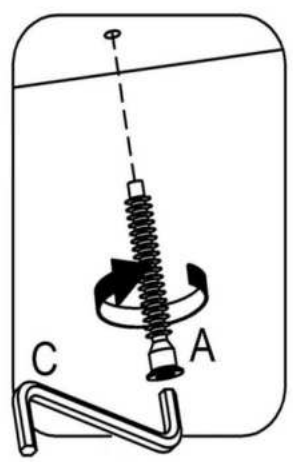
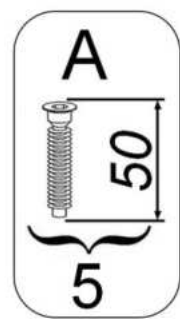
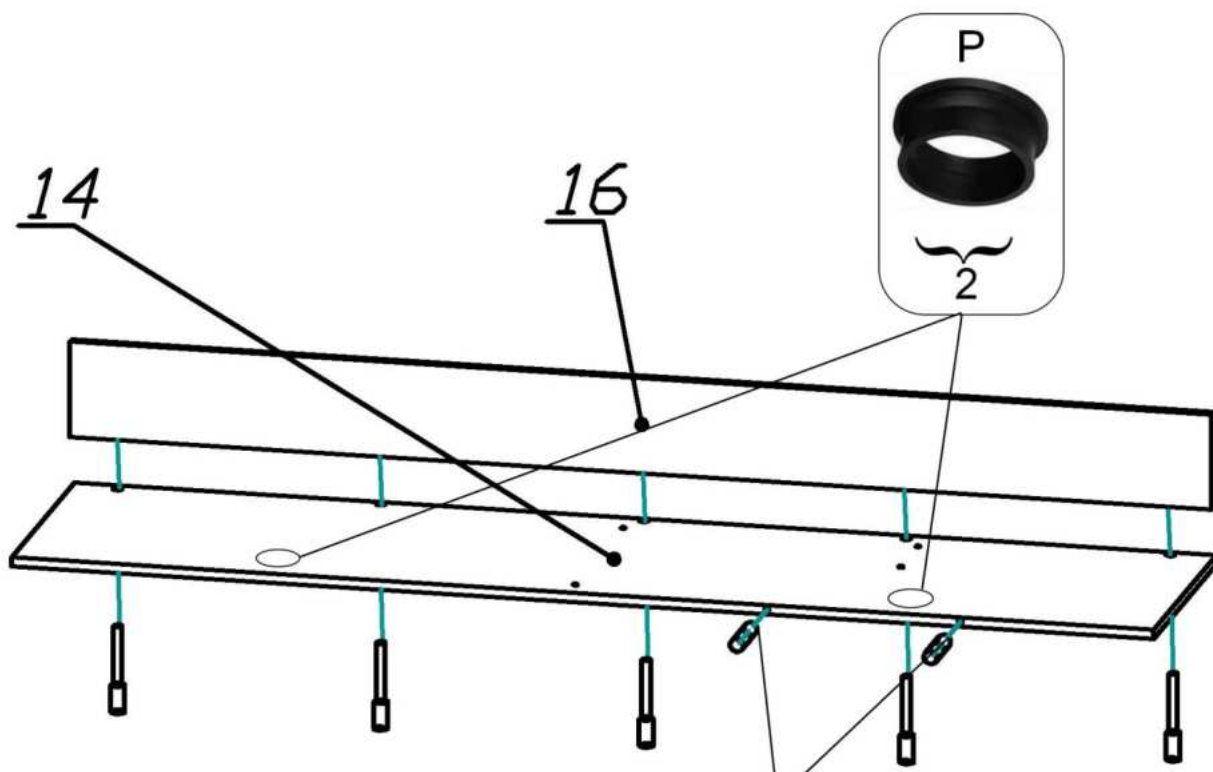
7

Der linken montage

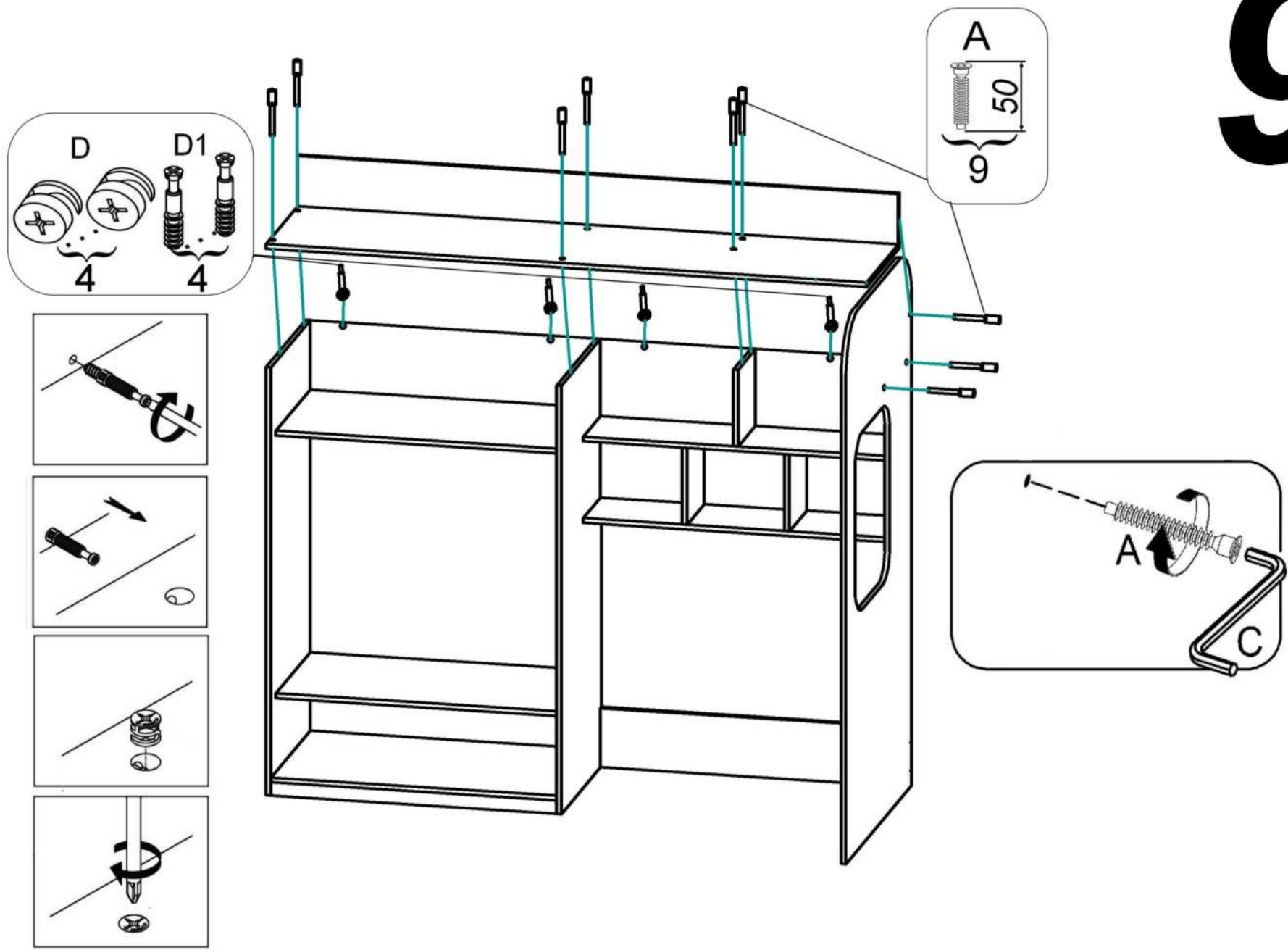


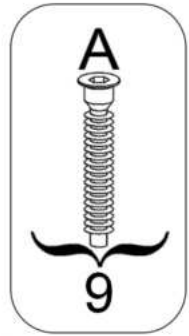
7

8

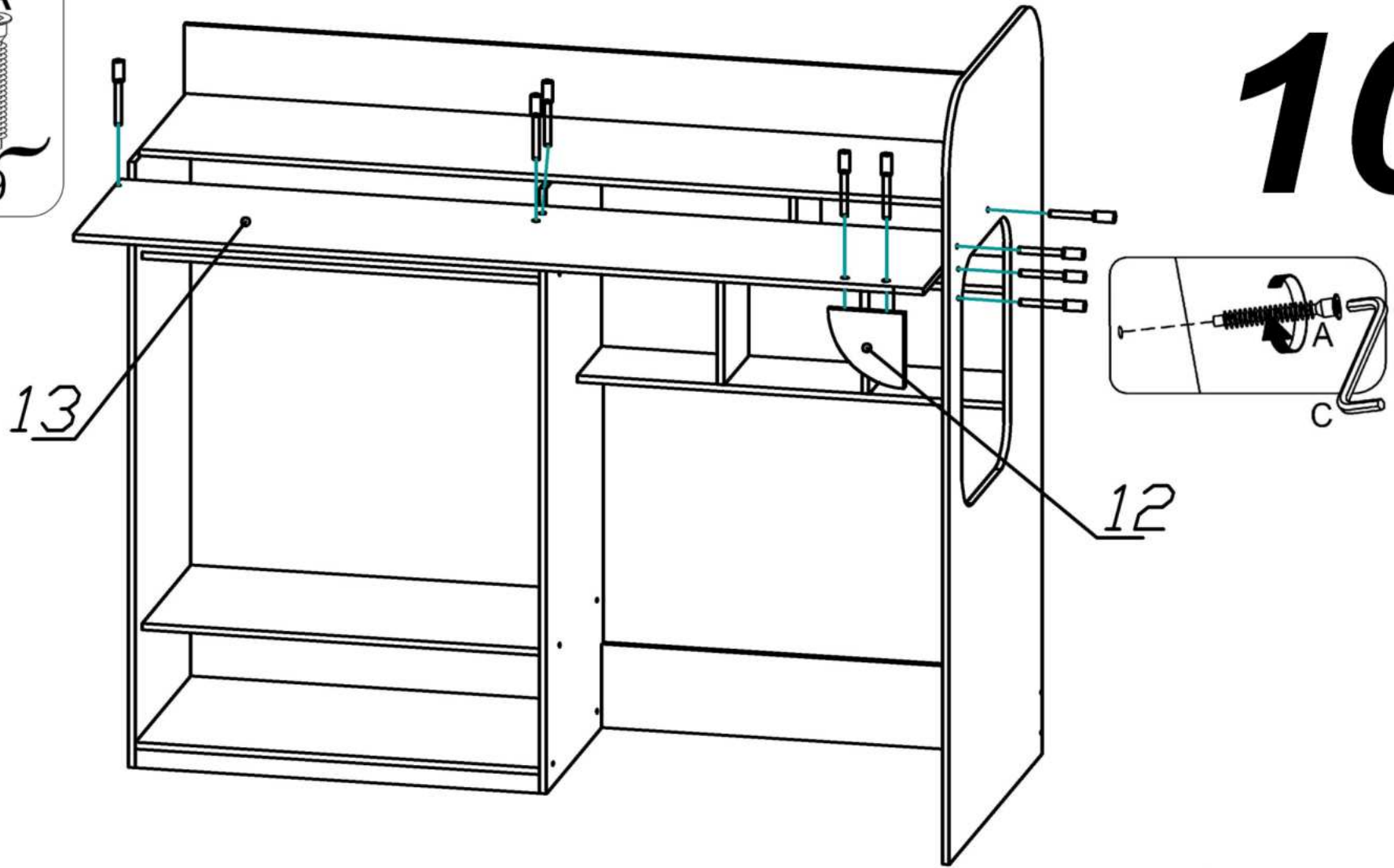


9

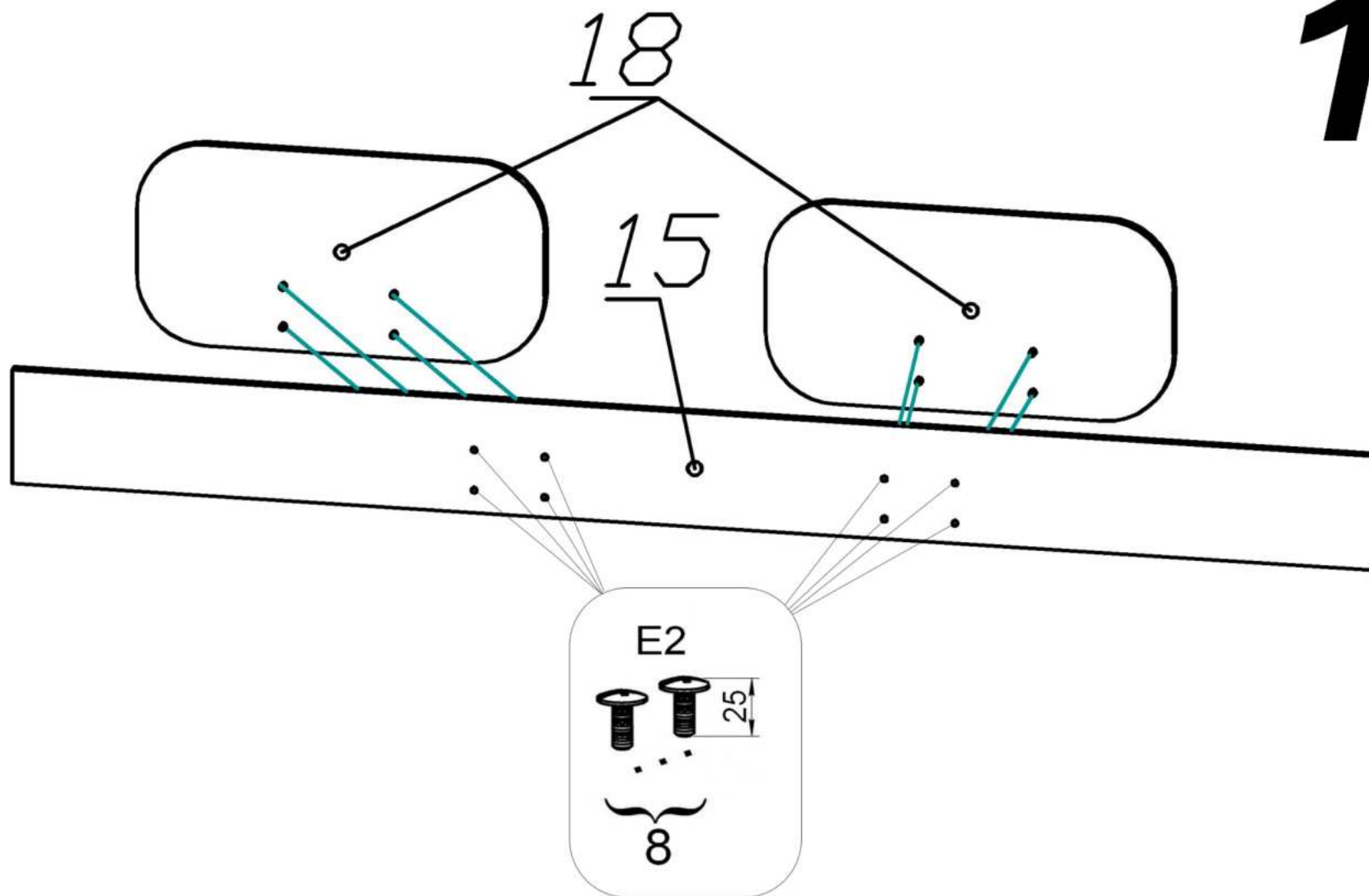


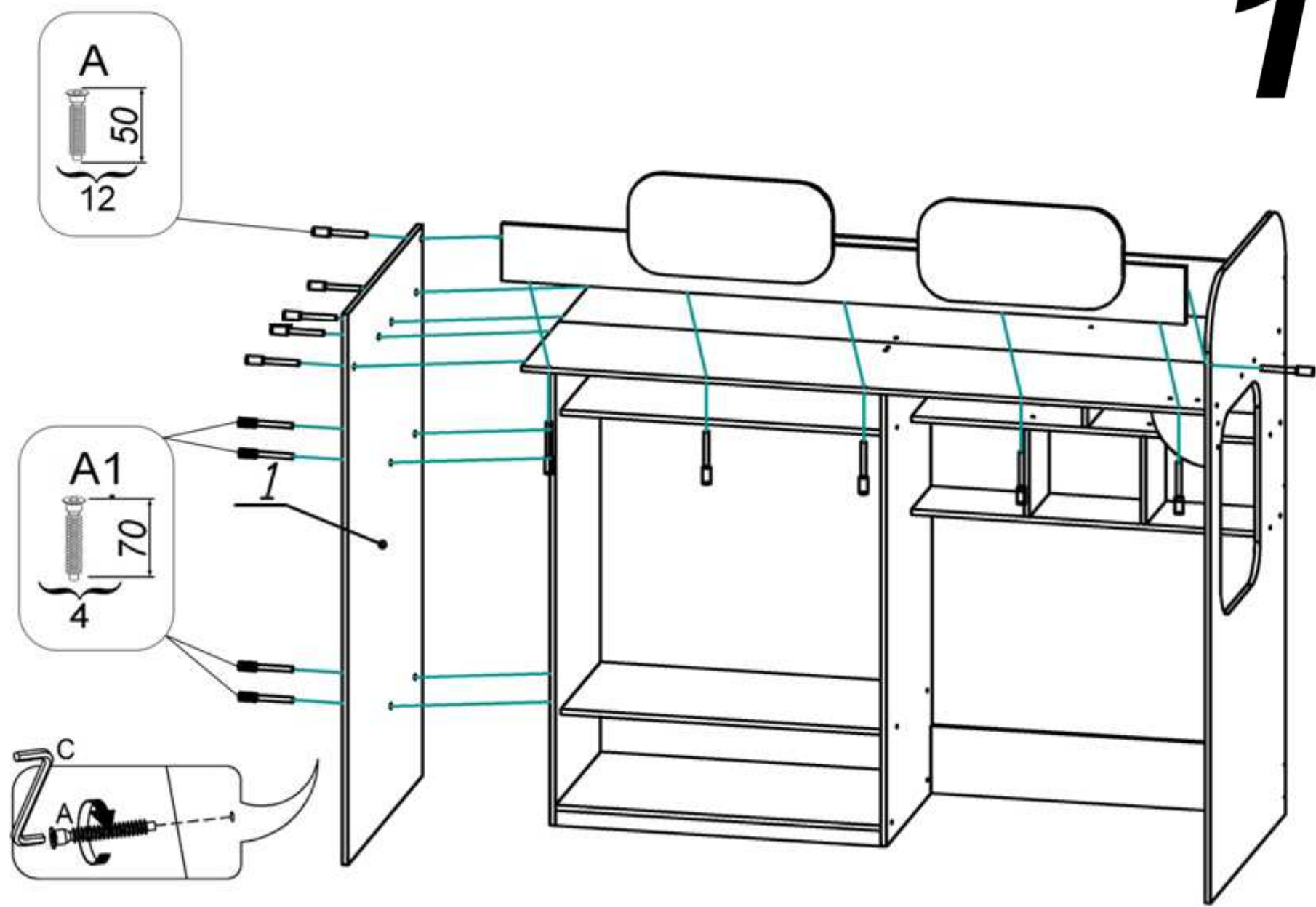


10

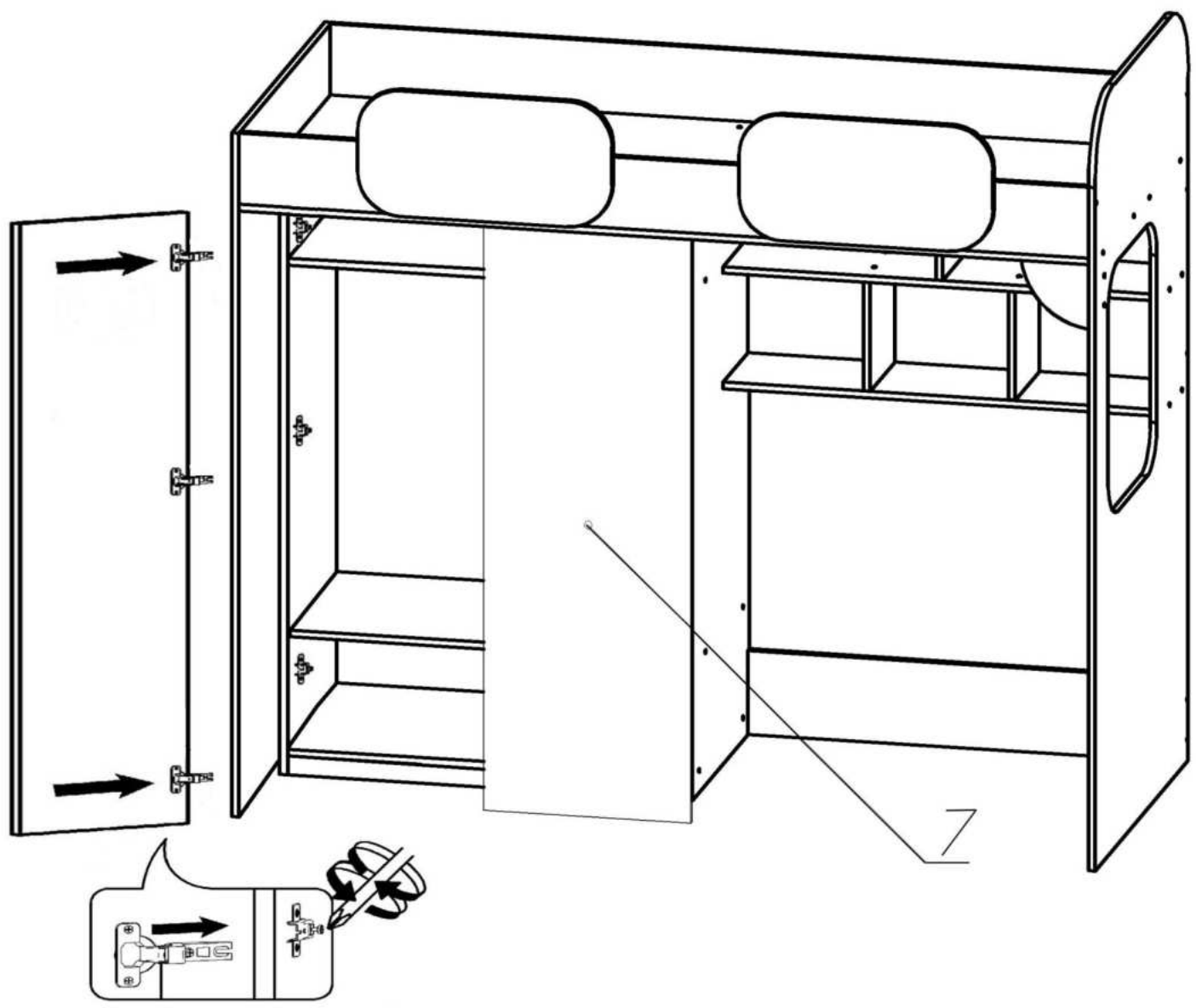


11

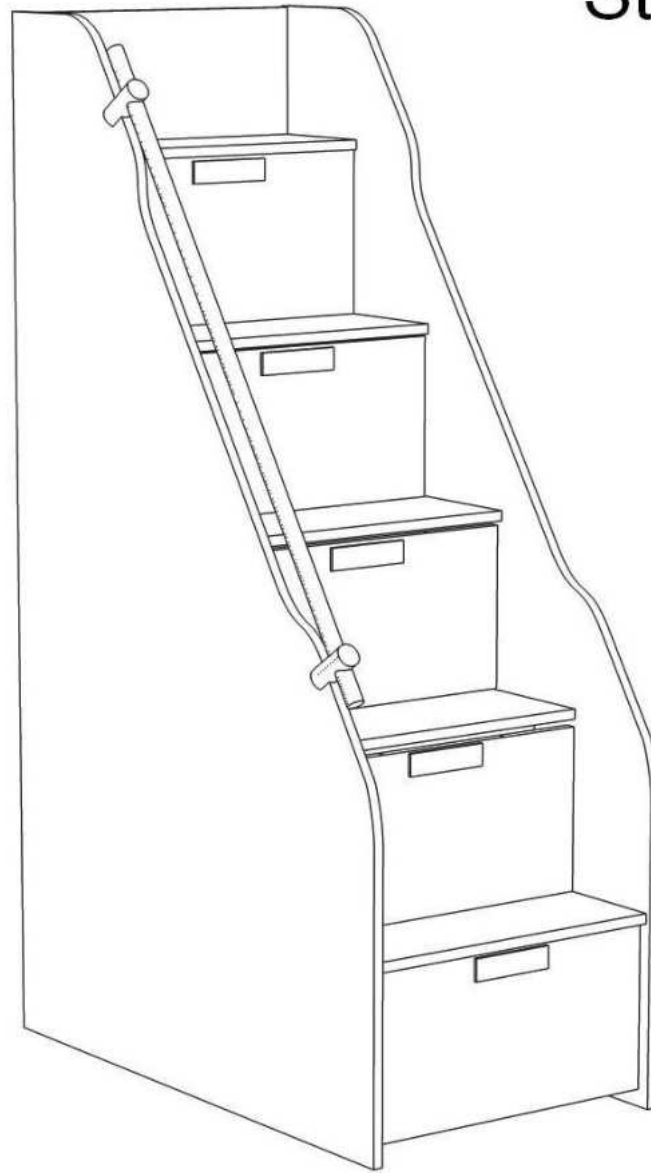


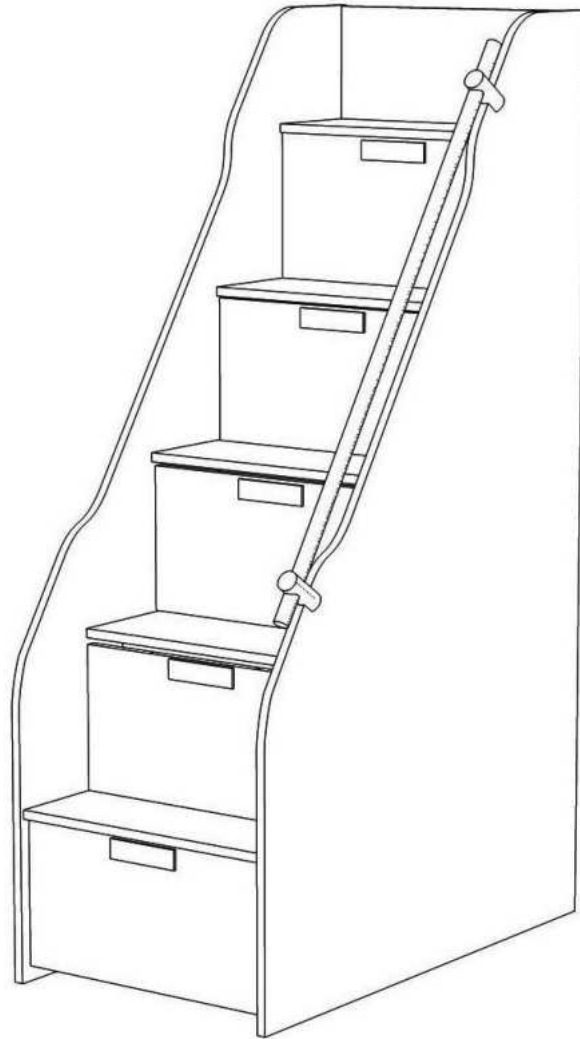


13



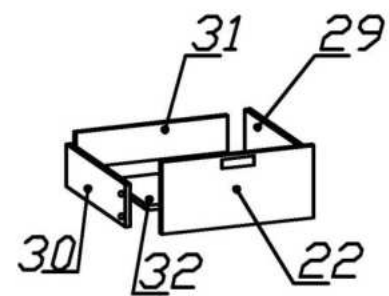
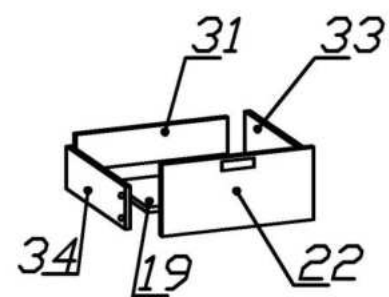
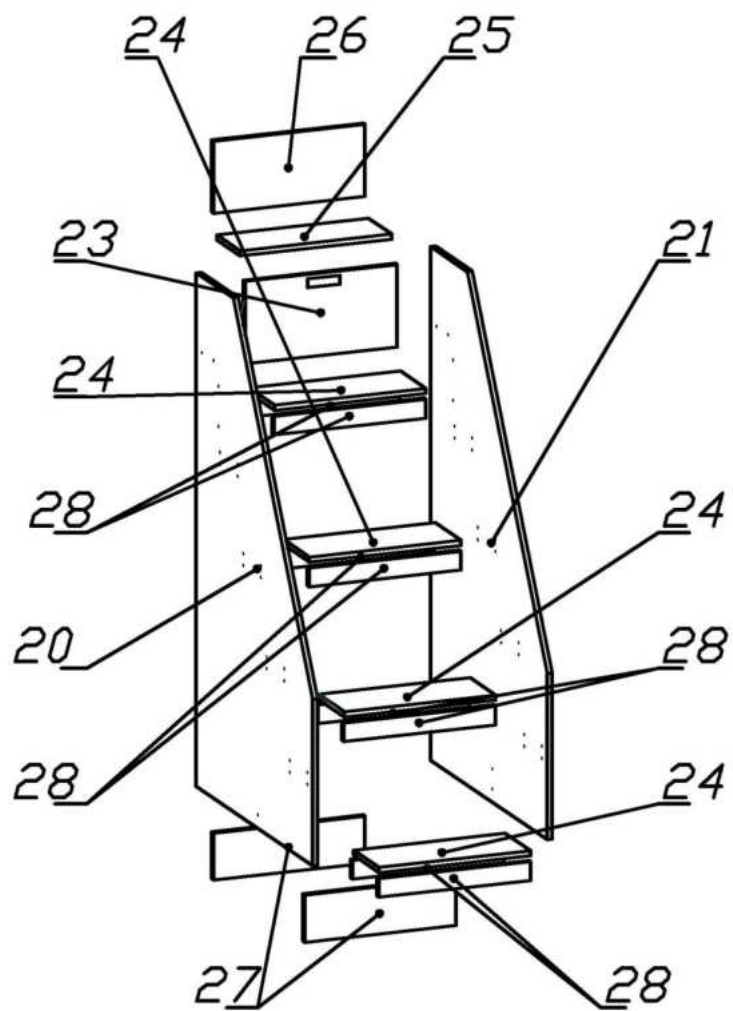
Stairs



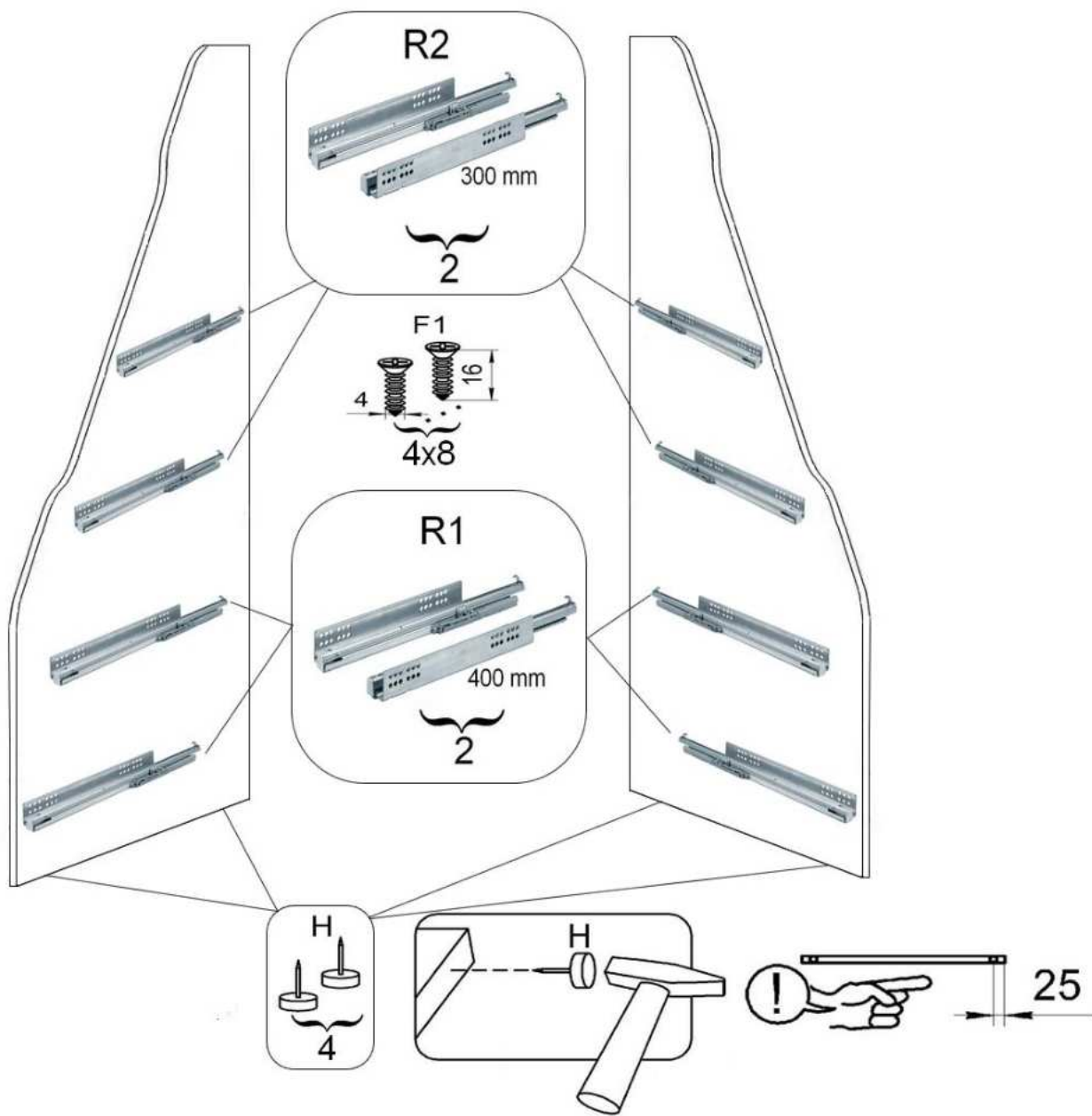


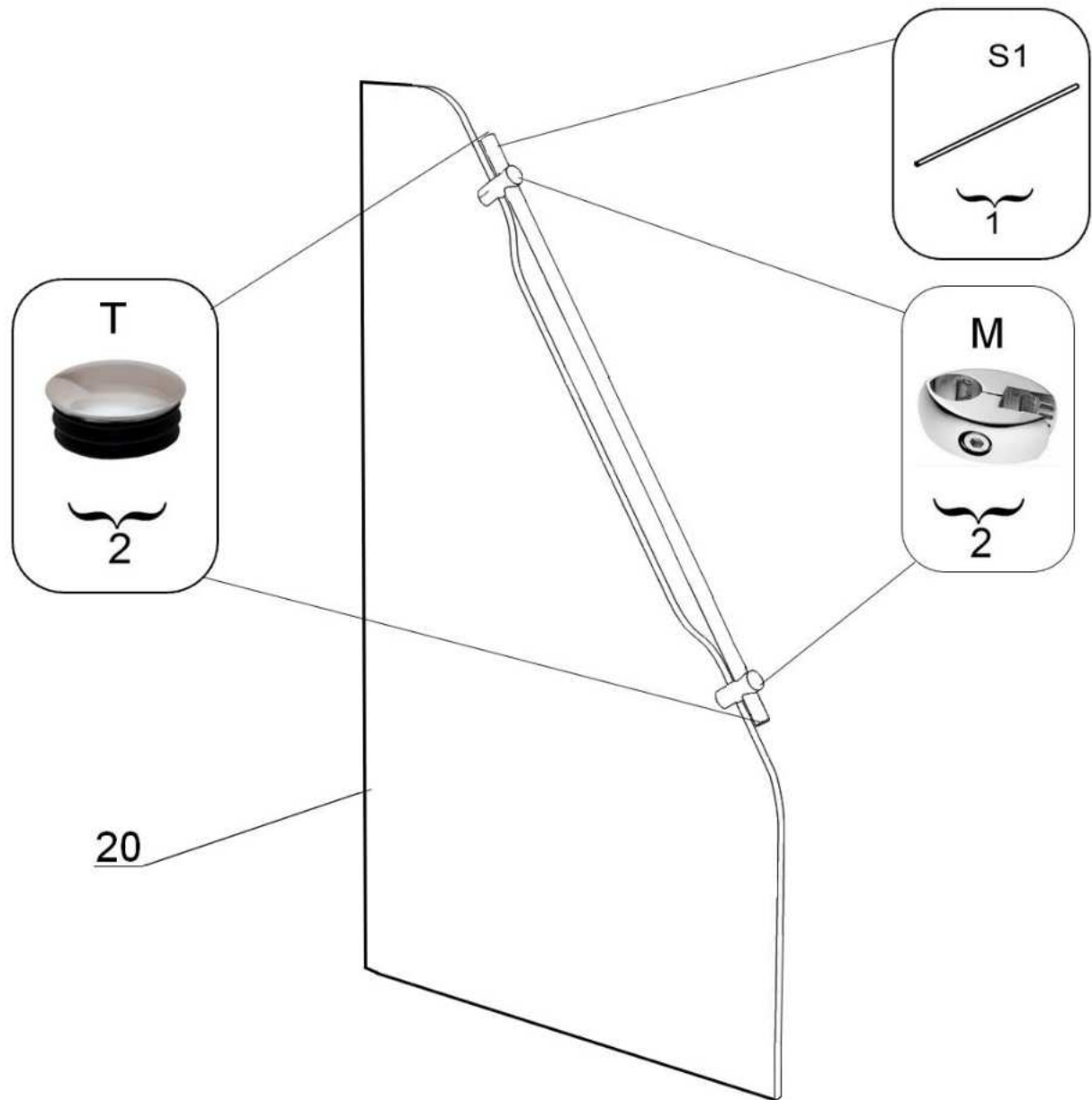
Stairs

Der linken Montage

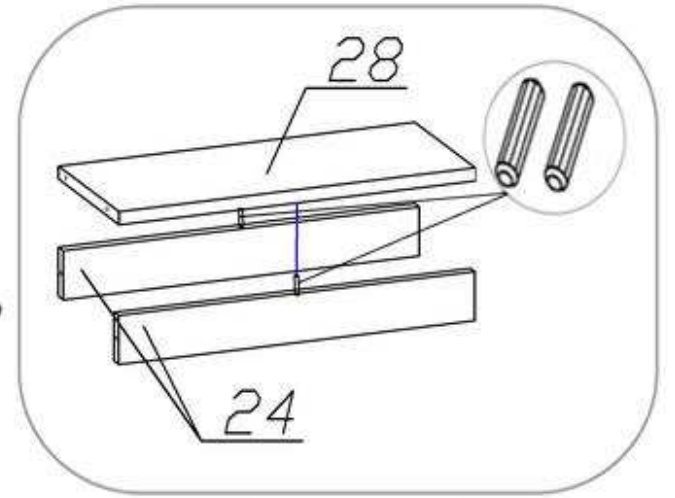
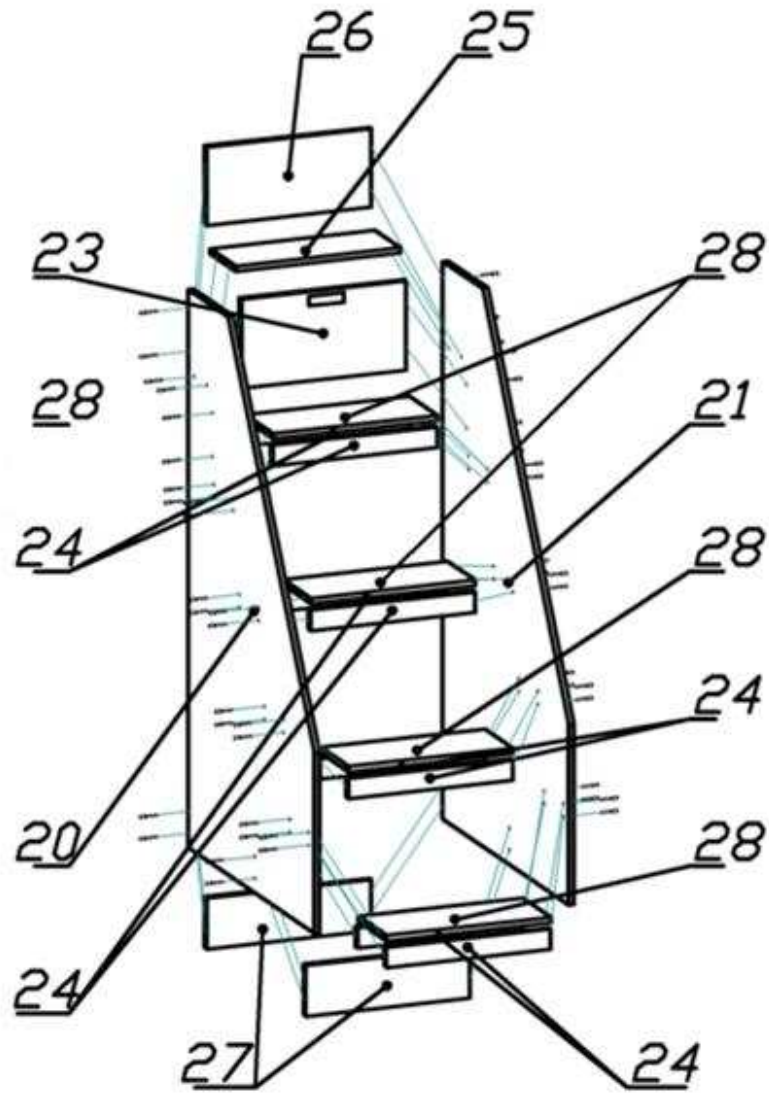
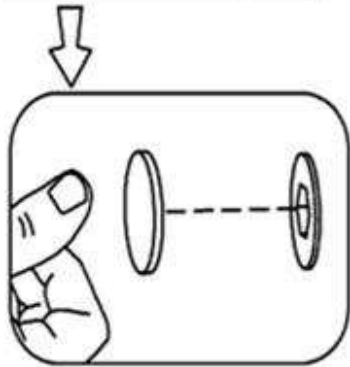
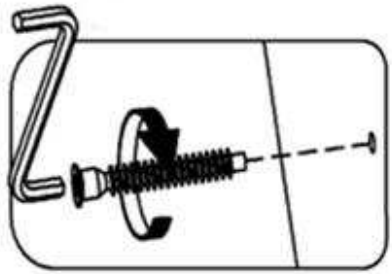
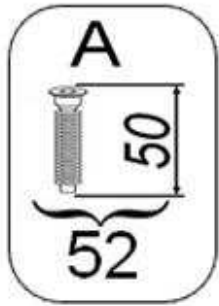


1





2



3

Die Montage des Kastens

